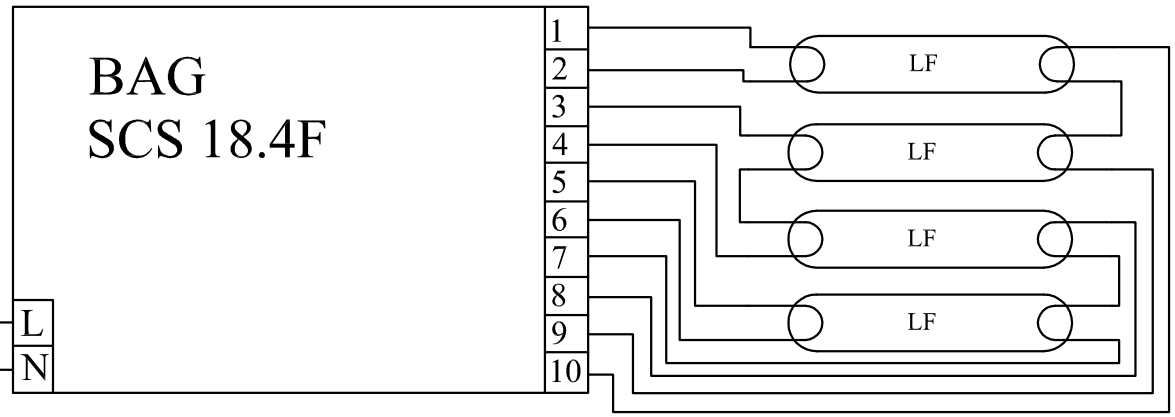


A

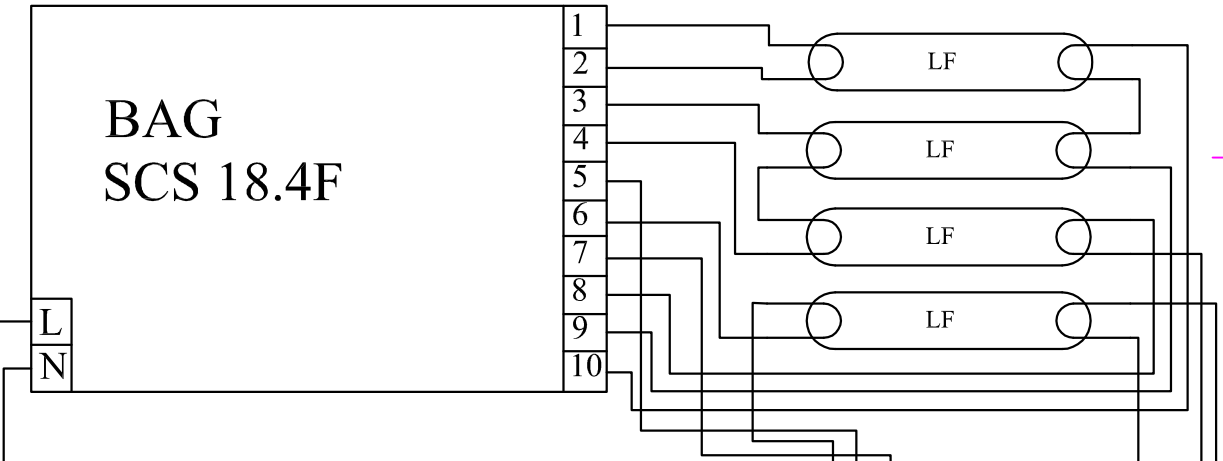
N L



**BAG
SCS 18.4F**

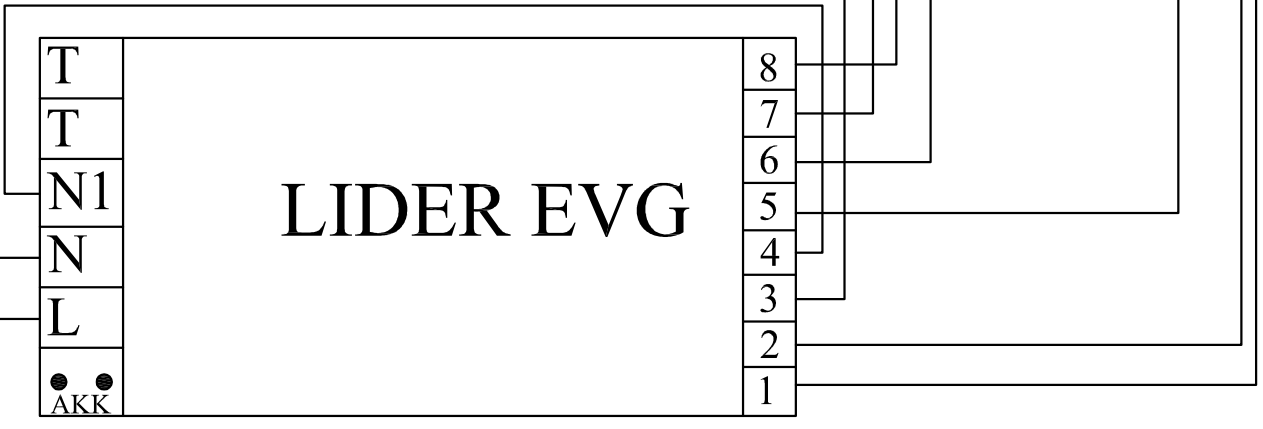
B

N L



**BAG
SCS 18.4F**

D



LIDER EVG

F

Poz.	Ilość	Tytuł/nazwa, materiał, wymiary itp.	Numer
Projektował Awex	Sprawdził Awex	Zatwierdził – data Awex–2009/07/09	Nazwa pliku 18.4F
			Data 2009/07/09
			Skala 1:1
P.P.H.U. AWEX		BAG SCS 18.4F LE	
		Edycja	Arkusz 1/1