

A

B

C

D

E

F

A

B

C

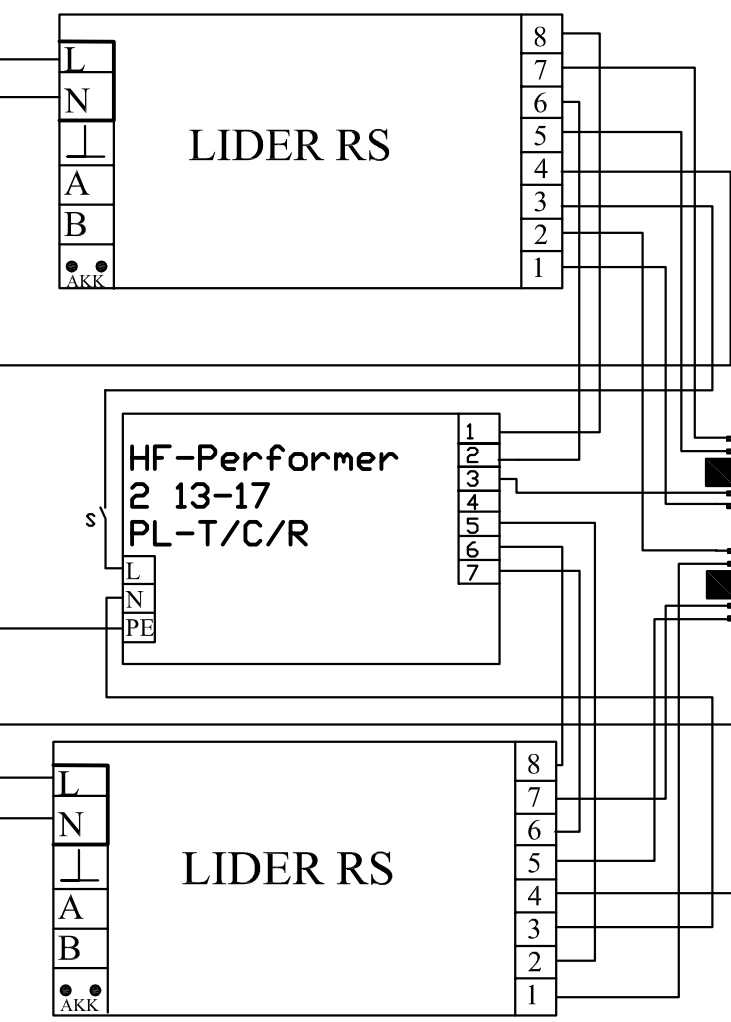
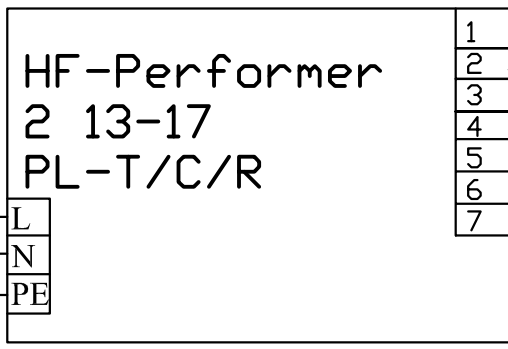
D

E

F

PE N L

PE N L



Poz.	Ilość	Tytuł/nazwa, materiał, wymiary itp.			Numer	
Projektował Awex	Sprawdził Awex	Zatwierdził – data Awex-2009/12/07	Nazwa pliku HF-P	Data 2009/12/07	Skala 1:1	
P.P.H.U. AWEX			HF-P 2X13-17W			
NIE TESTOWANY				Edycja	Arkusz 1/1	

1

4