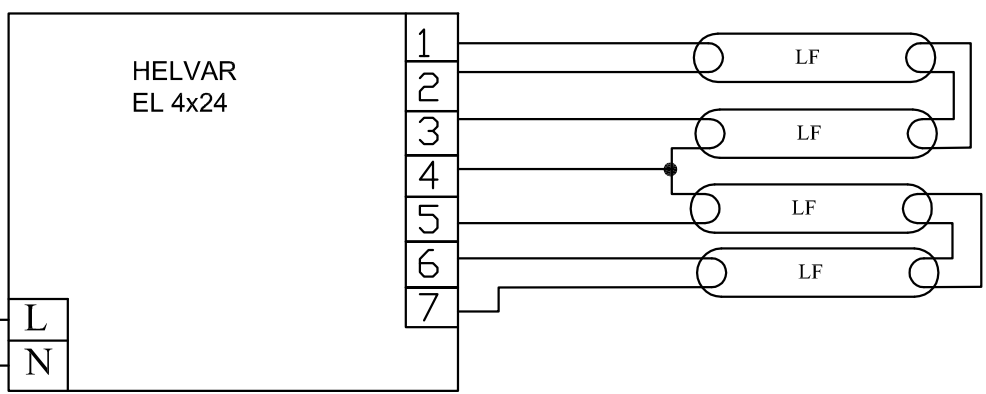
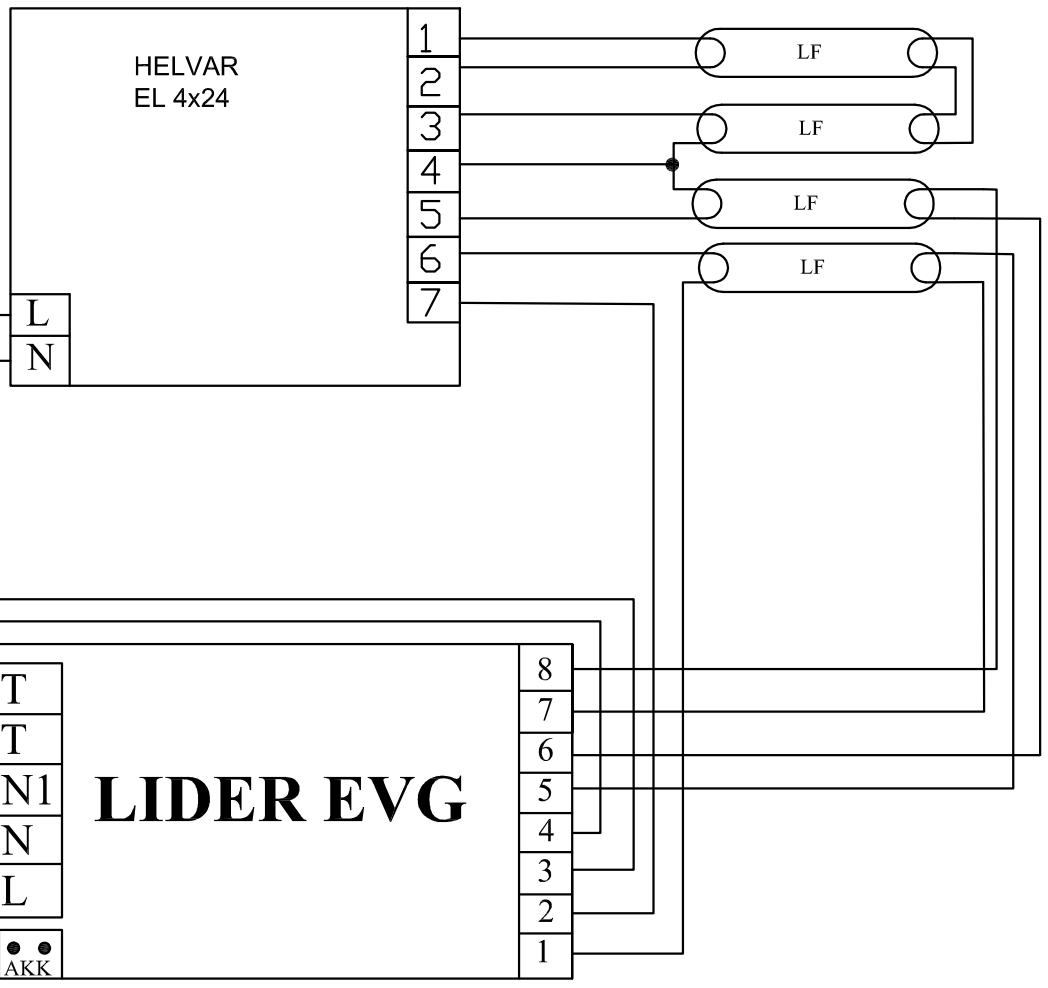


N L



N L



Poz.	Ilość	Tytuł/nazwa, materiał, wymiary itp.	Numer
Projektował Awex	Sprawdził Awex	Zatwierdził – data Awex–2009/07/13	Nazwa pliku HF_R_418
		Data 2009/07/13	
		Skala 1:1	
P.P.H.U. AWEX		Philips HF-R 418 LE	
		Edycja	Arkusz 1/1