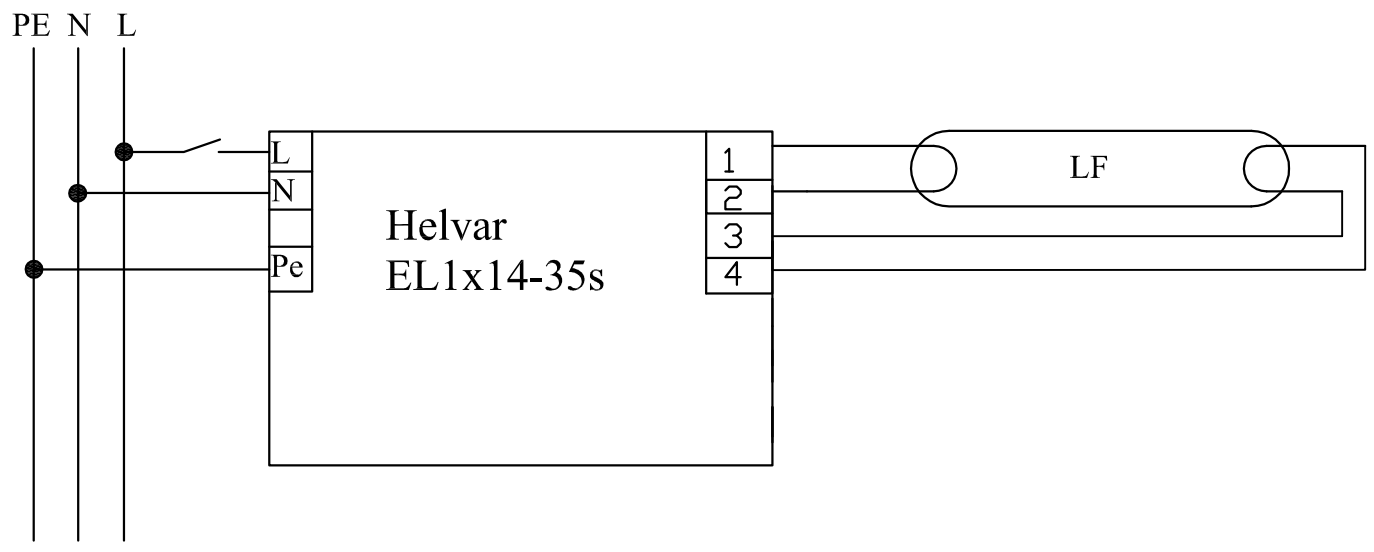


A

A



B

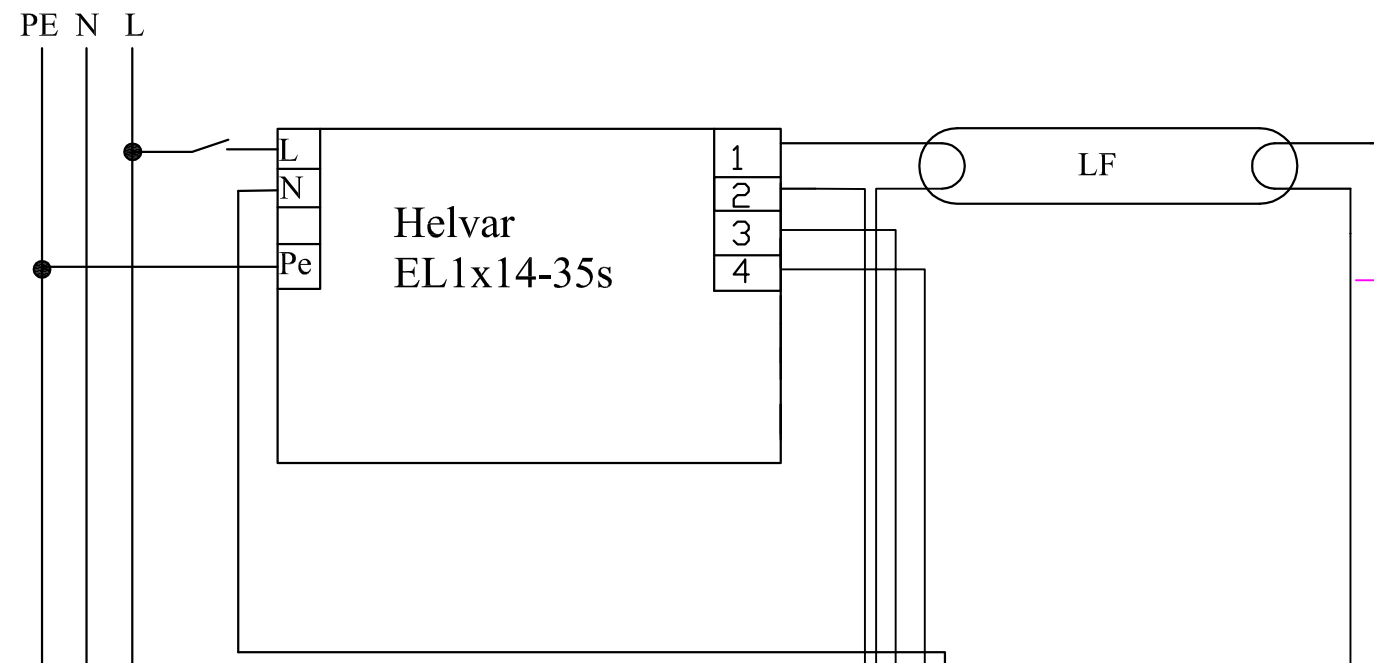
B

C

C

D

D

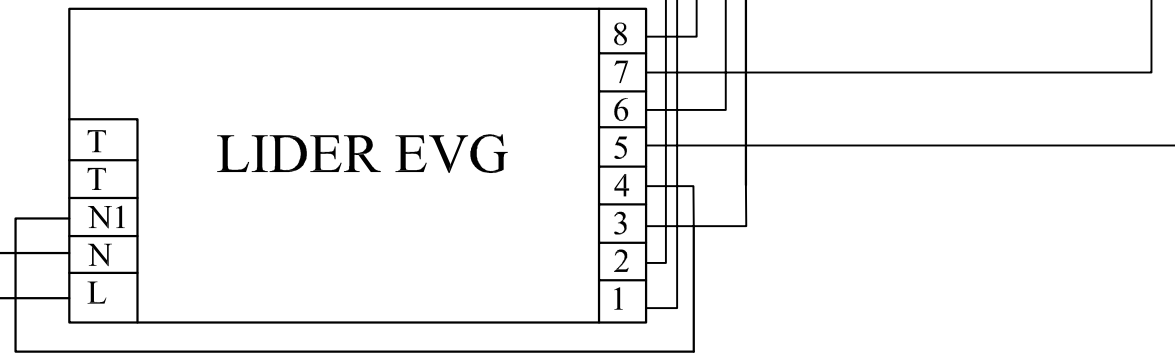


E

E

F

F



Poz.	Ilość	Tytuł/nazwa, materiał, wymiary itp.	Numer
Projektował Awex	Sprawdził Awex	Zatwierdził – data Awex–2009/10/09	Nazwa pliku EL_1x14-35
			Data 2009/10/09
			Skala 1:1

P.P.H.U. AWEX

Helvar EL 1x14-35s

NIE TESTOWANY

Edycja
Arkusz
1/1