

A

A

B

B

C

C

D

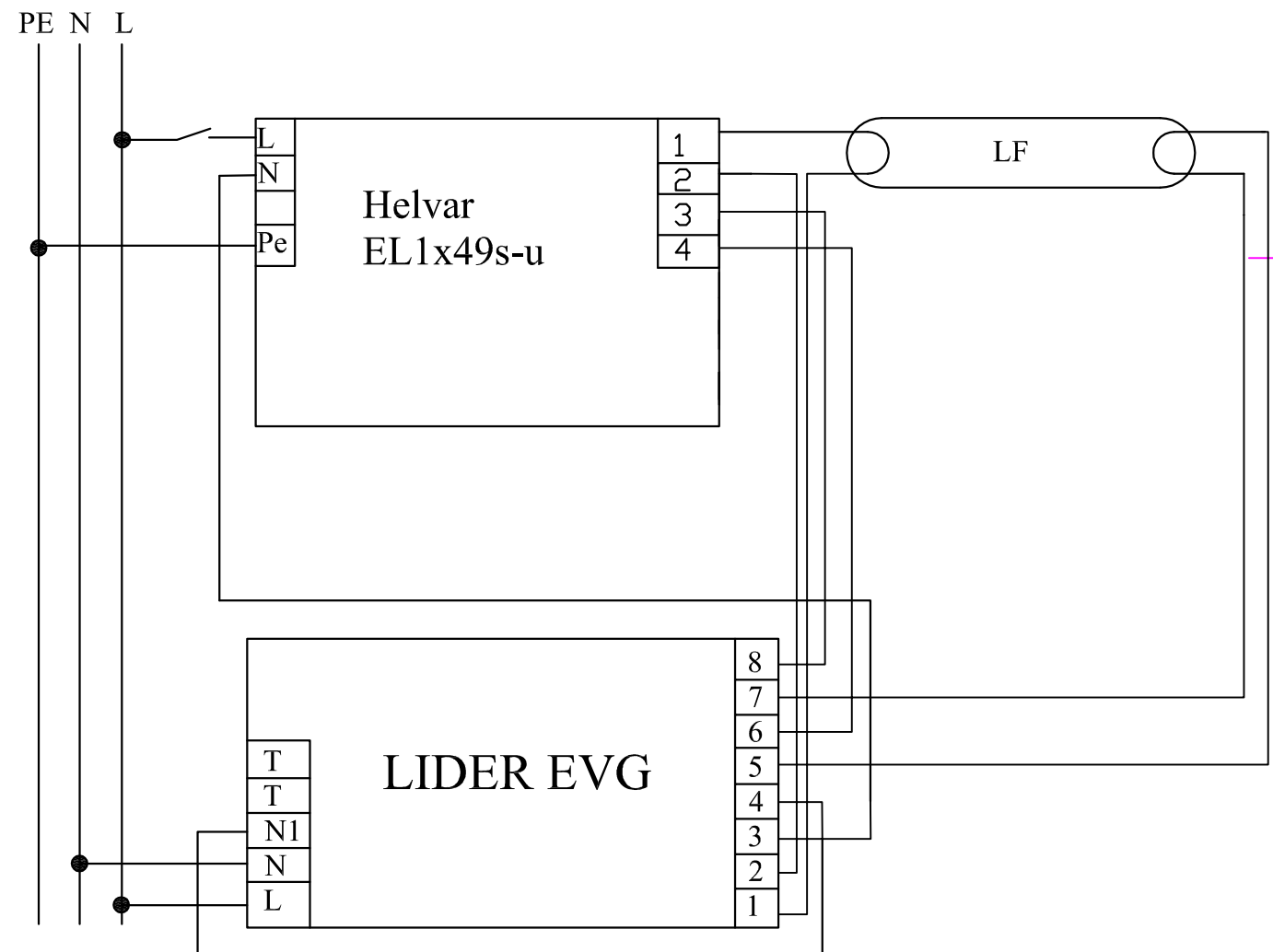
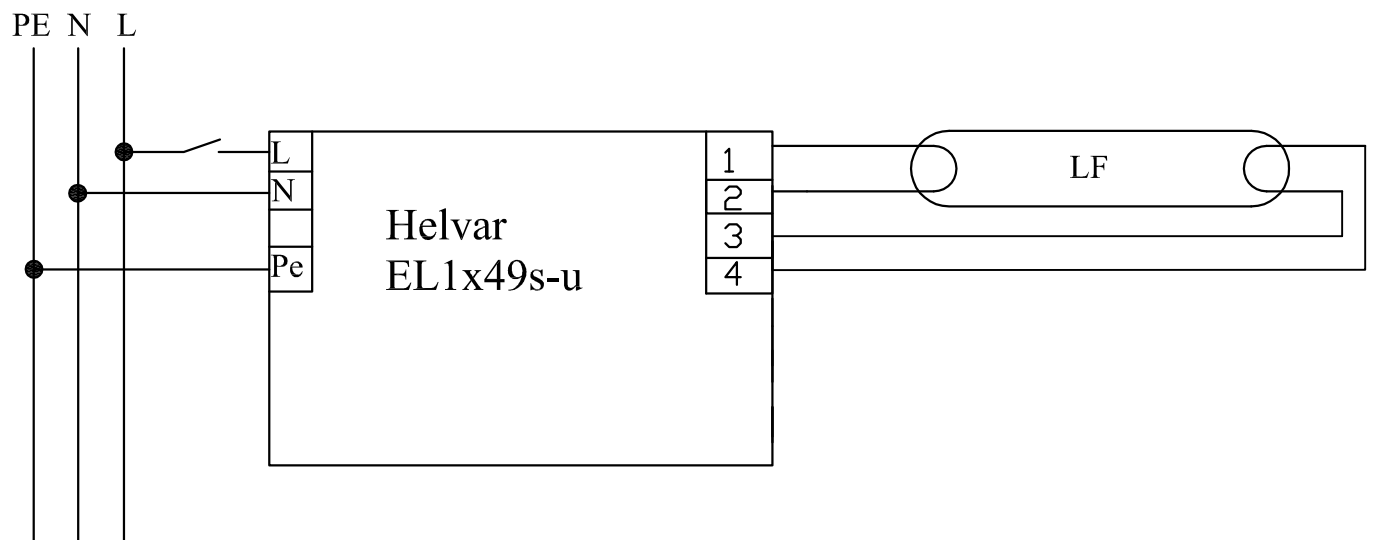
D

E

E

F

F



Poz.	Ilość	Tytuł/nazwa, materiał, wymiary itp.	Numer
Projektował Awex	Sprawdził Awex	Zatwierdził – data Awex–2009/10/09	Nazwa pliku EL1x49s-u
		Data 2009/10/09	Skala 1:1
P.P.H.U. AWEX		Helvar EL 1x49s-u	
		NIE TESTOWANY	Edycja 1/1