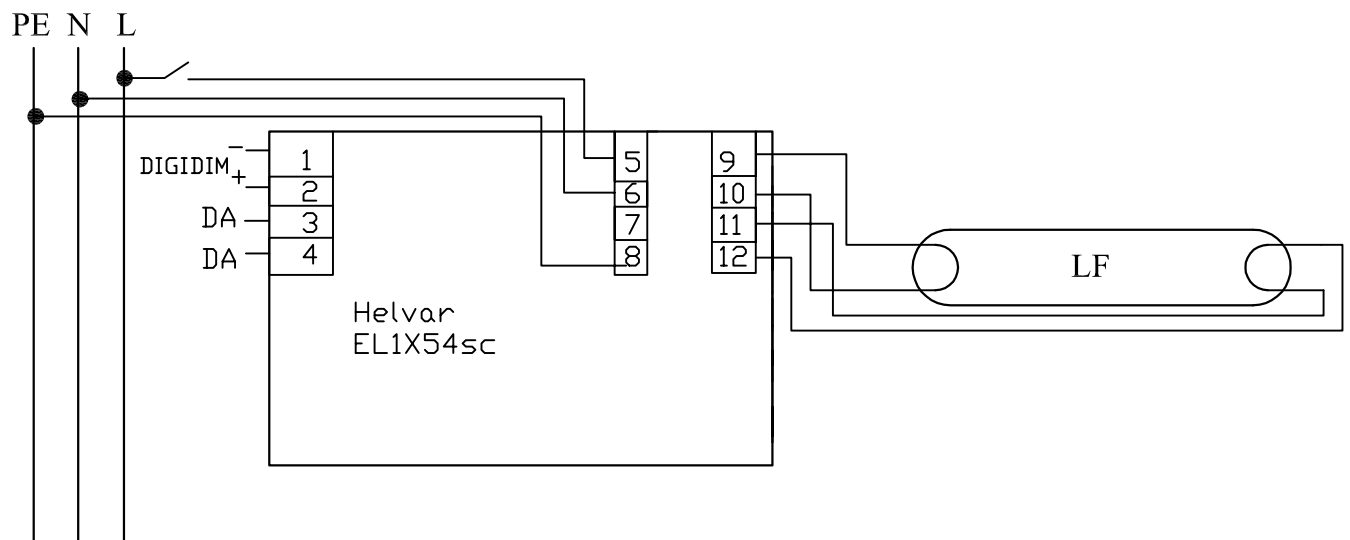


A

A

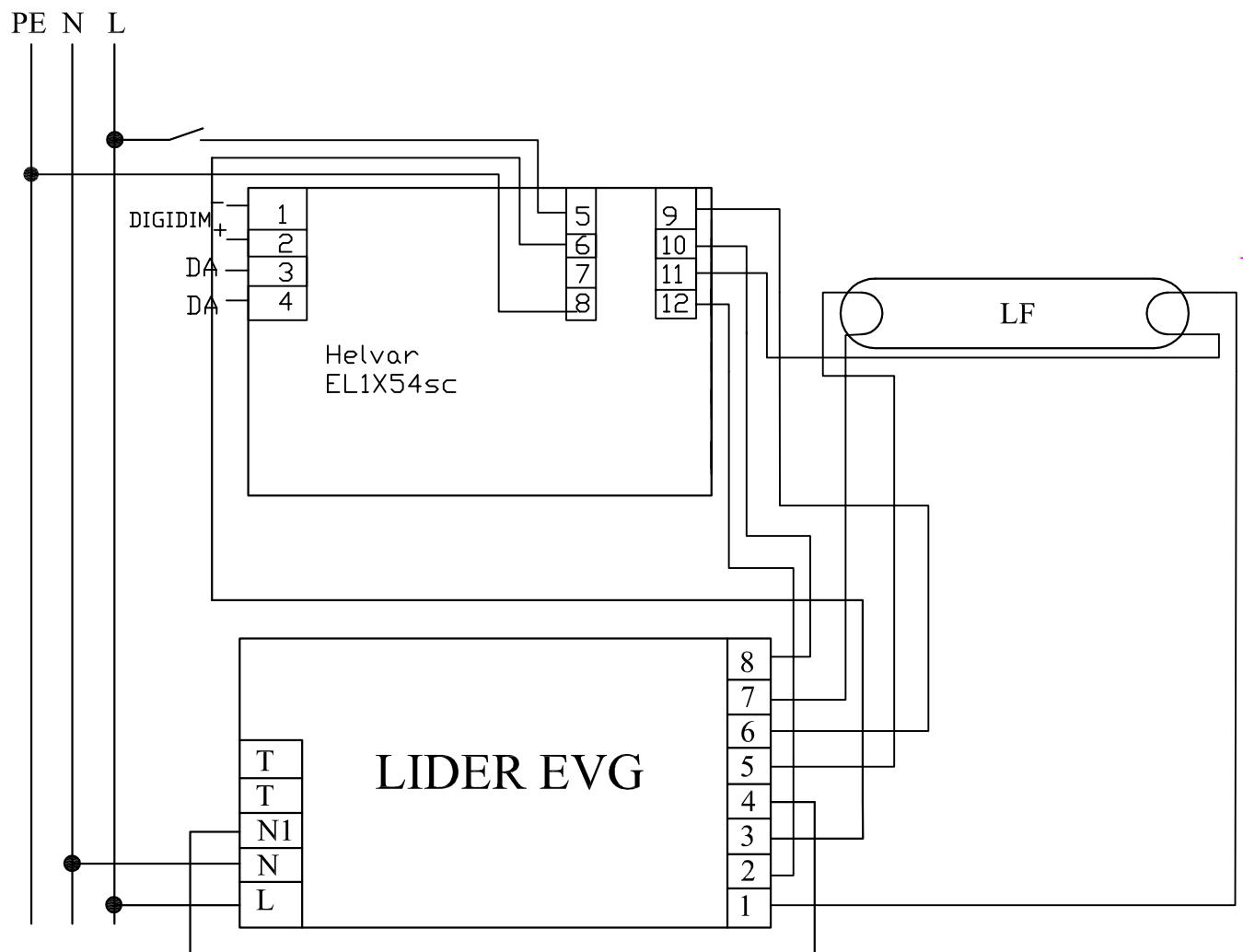


B

B

C

C



D

D

E

E

F

F

| Poz. | Ilość | Tytuł/nazwa, materiał, wymiary itp. | Numer | | |
|---------------------|-------------------|---------------------------------------|-------------------------|--------------------|---------------|
| Projektował Awex | Sprawdził Awex | Zatwierdził – data Awex–2009/10/16 | Nazwa pliku EL1x54sc | Data 2009/10/16 | Skala 1:1 |
| P.P.H.U. AWEX | | | Helvar EL_1x54_sc | | |
| NIE TESTOWANY | | | | Edycja | Arkusz 1/1 |

1

4