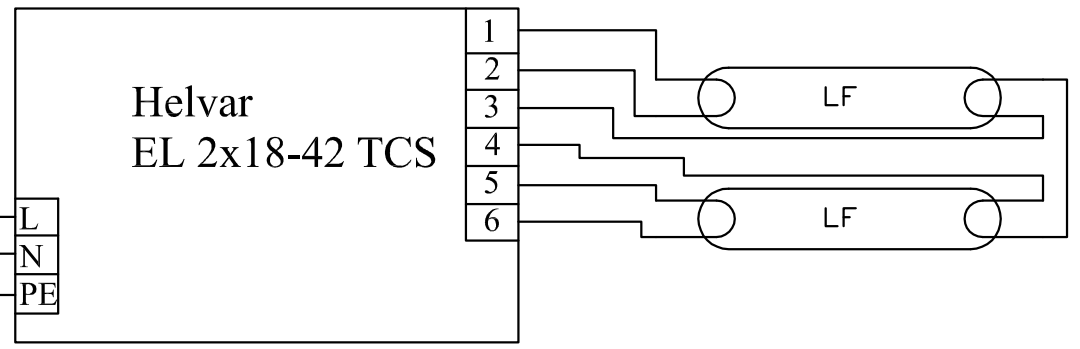


A

A

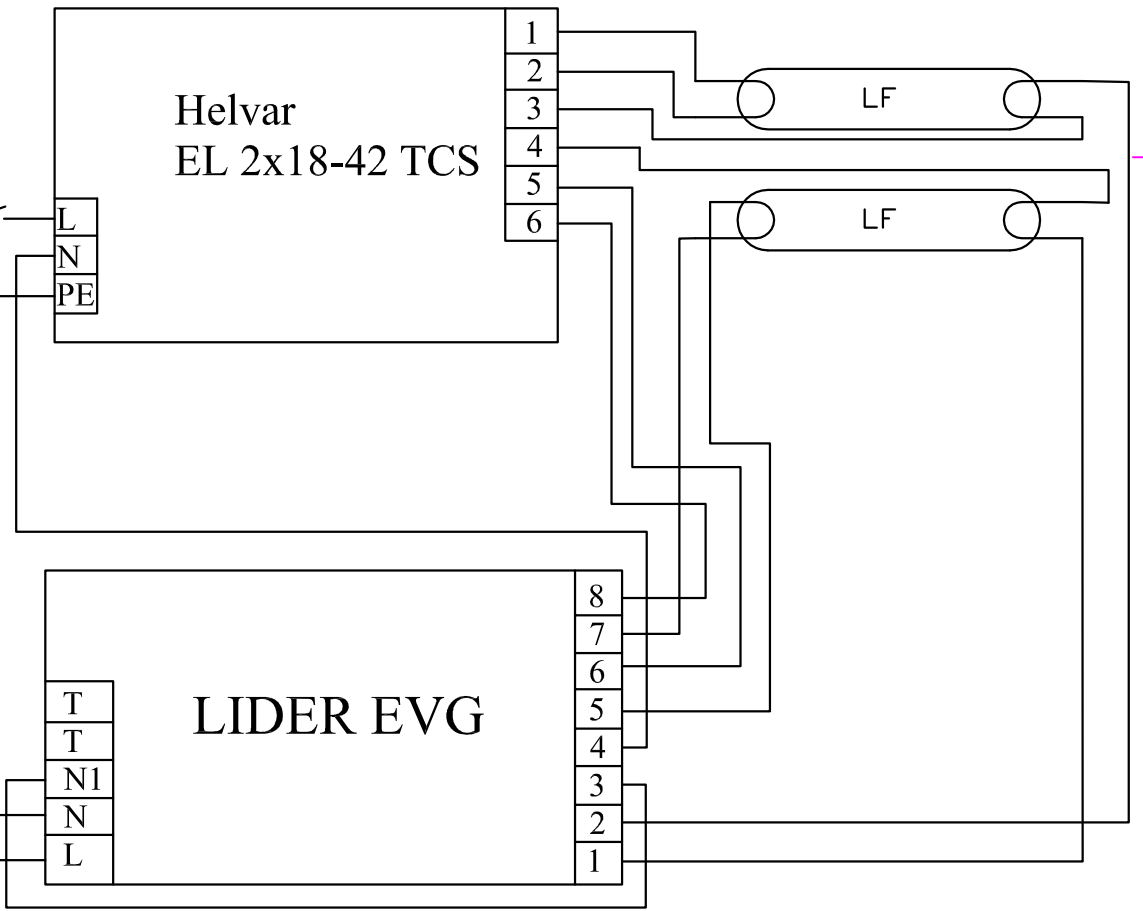
PE N L



B

B

PE N L



C

C

D

D

E

E

F

F

Poz.	Ilość	Tytuł/nazwa, materiał, wymiary itp.	Numer		
Projektował Awex	Sprawdził Awex	Zatwierdził – data Awex–2009/07/09	Nazwa pliku EL 2x18–42	Data 2009/07/09	Skala 1:1
P.P.H.U. AWEX			Helvar EL 2x18–42 LE		
				Edycja 1/1	Arkusz 1/1

1

4