

A

A

B

B

C

C

D

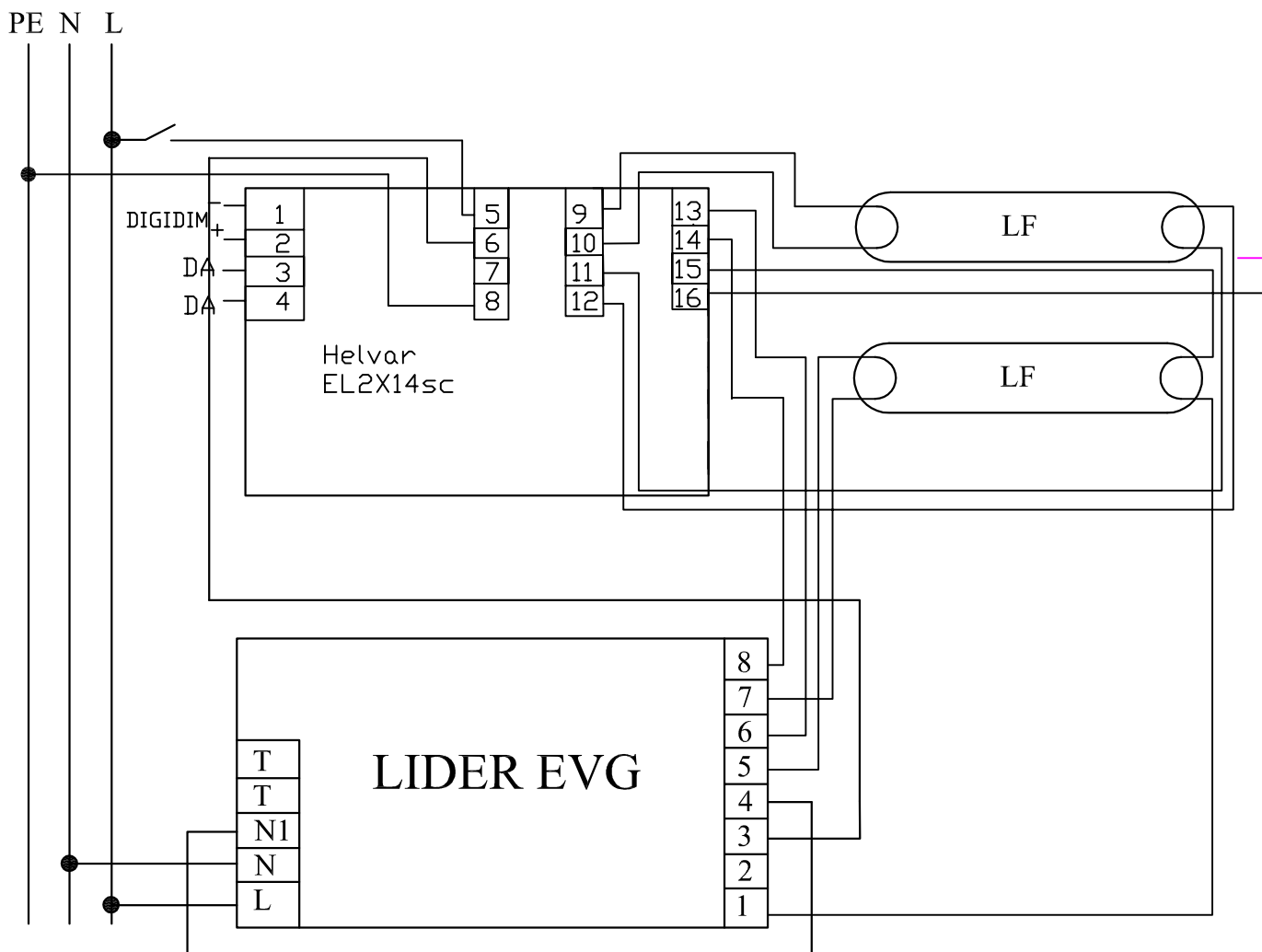
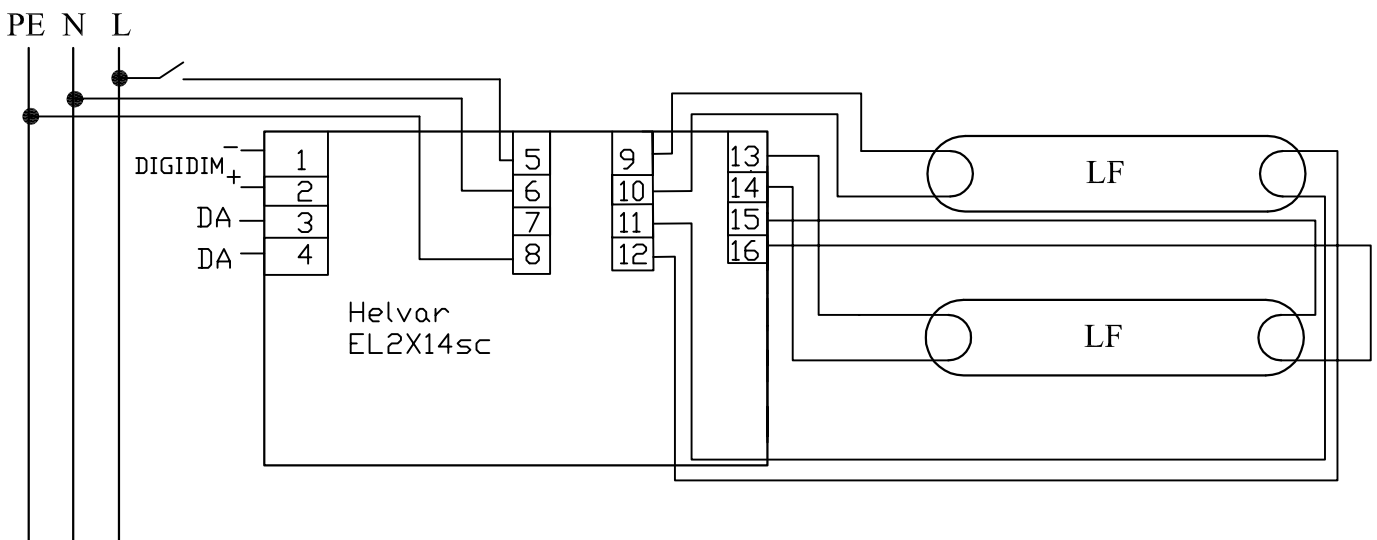
D

E

E

F

F



Poz.	Ilość	Tytuł/nazwa, materiał, wymiary itp.		Numer		
Projektował Awex	Sprawdził Awex	Zatwierdził – data Awex–2009/10/14	Nazwa pliku EL2x174sc	Data 2009/10/14	Skala 1:1	
P.P.H.U. AWEX			Helvar EL_2x14_sc			
			NIE TESTOWANY		Edycja	Arkusz 1/1