

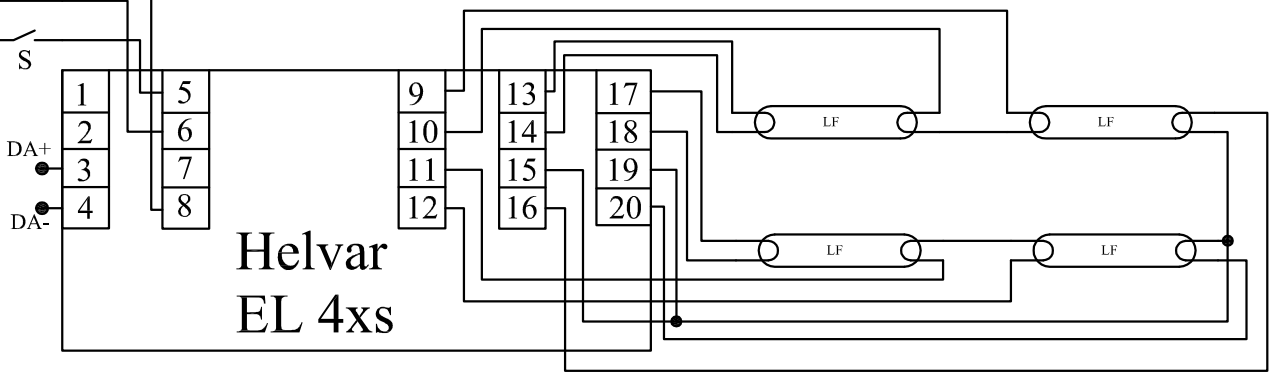
PEN L

A

A

B

B



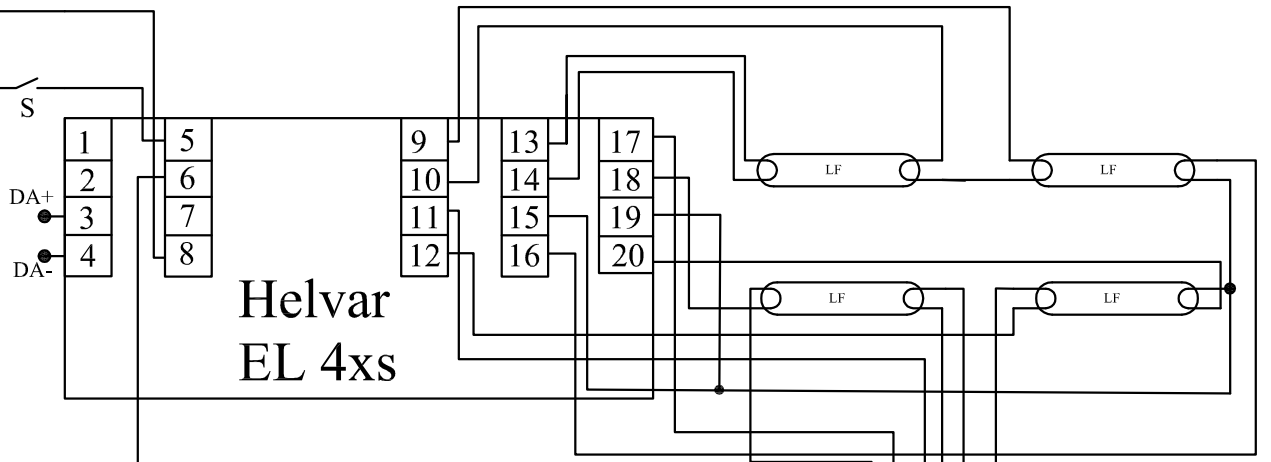
PEN L

C

C

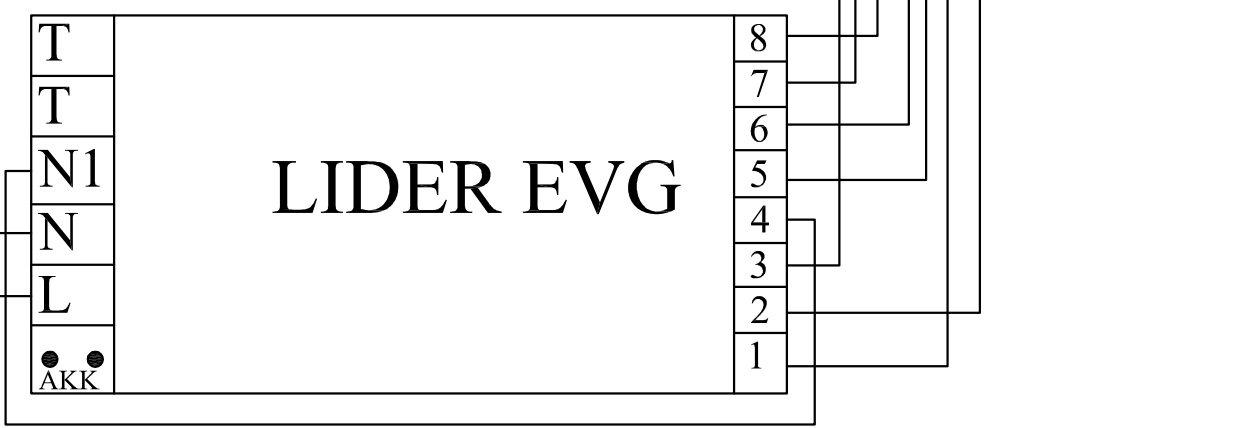
D

D



E

E



Poz.	Ilość	Tytuł/nazwa, materiał, wymiary itp.		Numer	
Projektował Awex	Sprawdził Awex	Zatwierdził – data Awex–2009/03/30	Nazwa pliku EL 414si LE	Data 2009/03/30	Skala 1:1
P.P.H.U. AWEX			Helvar EL 414si LE		
			Edycja 1/1	Arkusz 1/1	

F

F

1

4