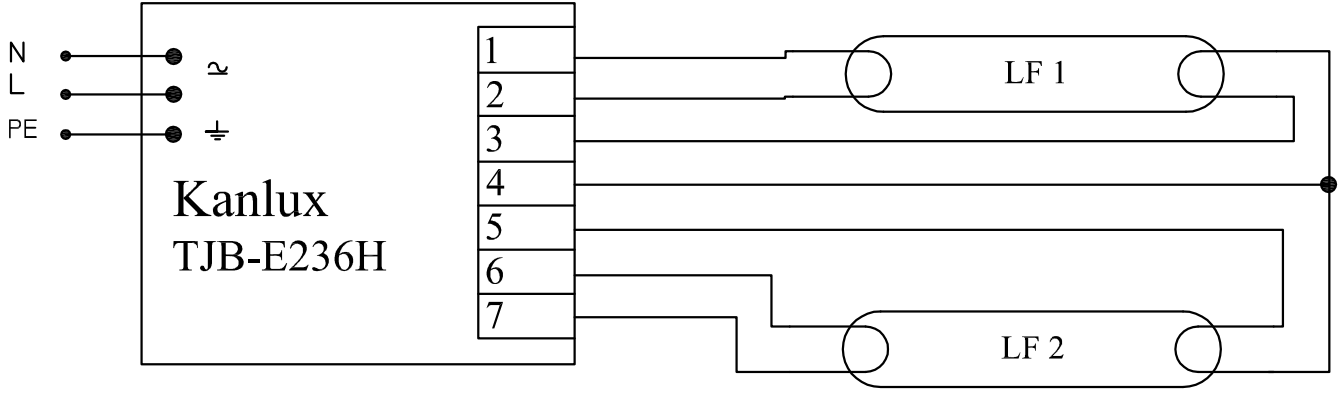


A

A



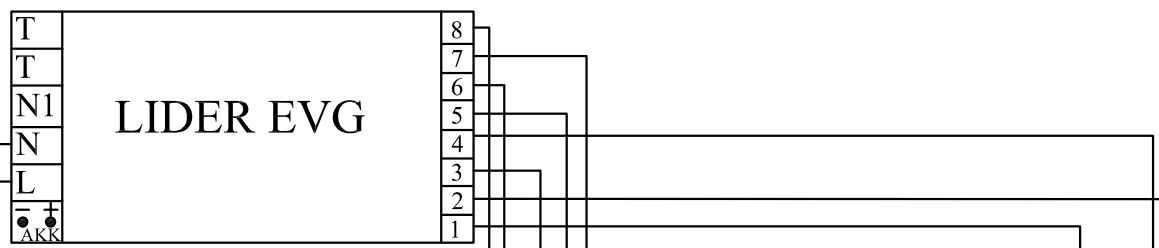
B

B

PE L N

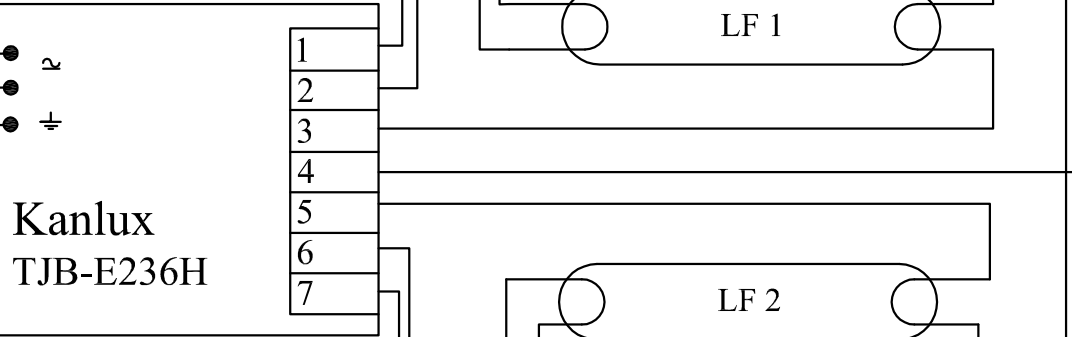
C

C



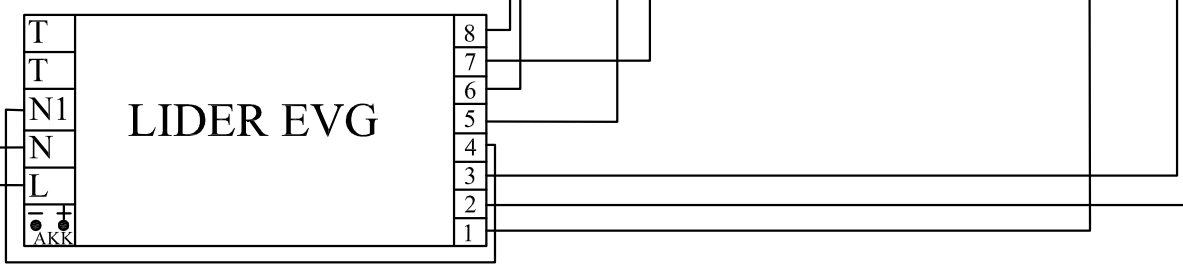
D

D



E

E



F

F

Poz.	Ilość	Tytuł/nazwa, materiał, wymiary itp.			Numer	
Projektował Awex	Sprawdził Awex	Zatwierdził – data Awex–2009/12/22	Nazwa pliku Kanlux	Data 2009/12/22	Skala 1:1	
P.P.H.U. AWEX			TJB-E236H			
NIE TESTOWANY				Edycja	Arkusz 1/1	

1

4