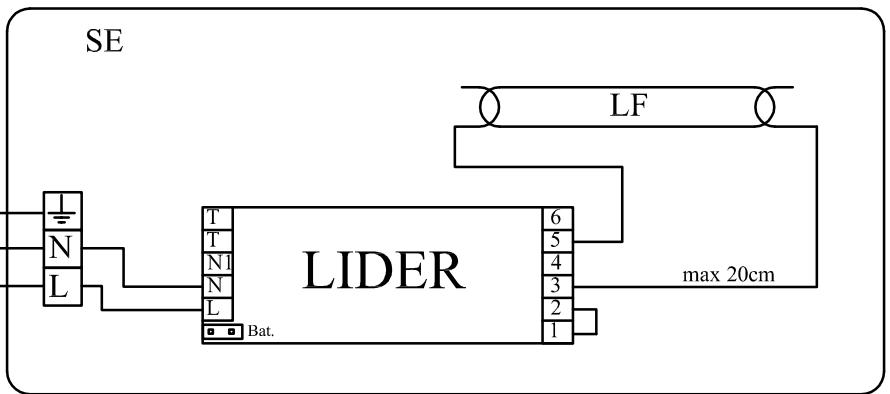
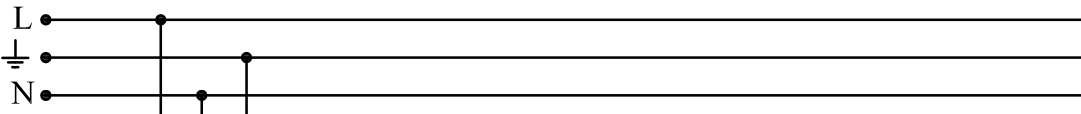


A

A

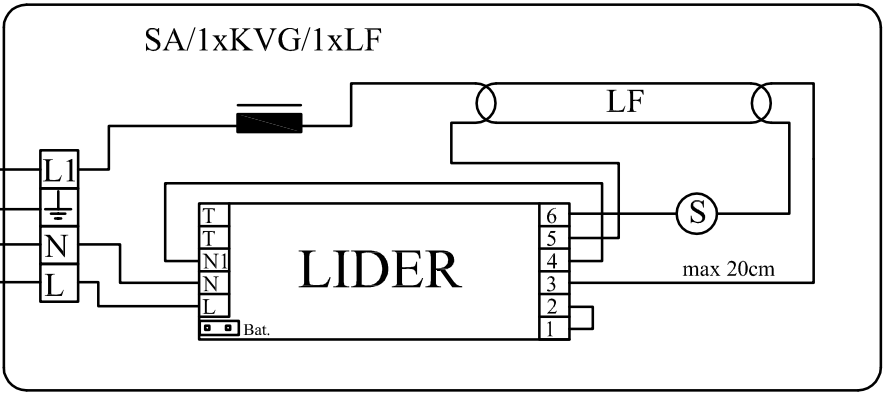
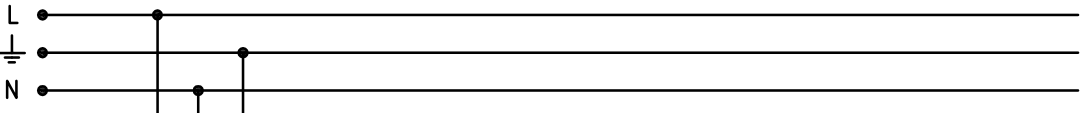


B

B

C

C



D

D

E

E

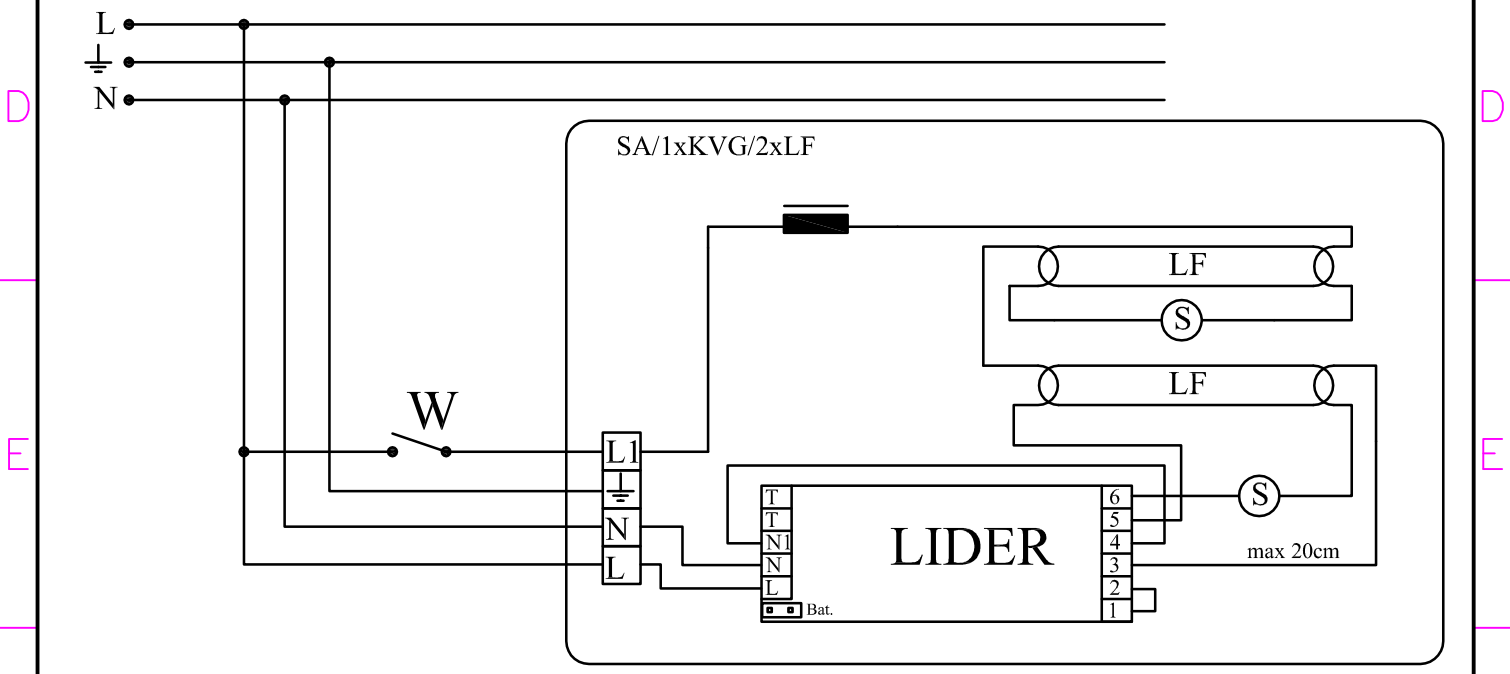
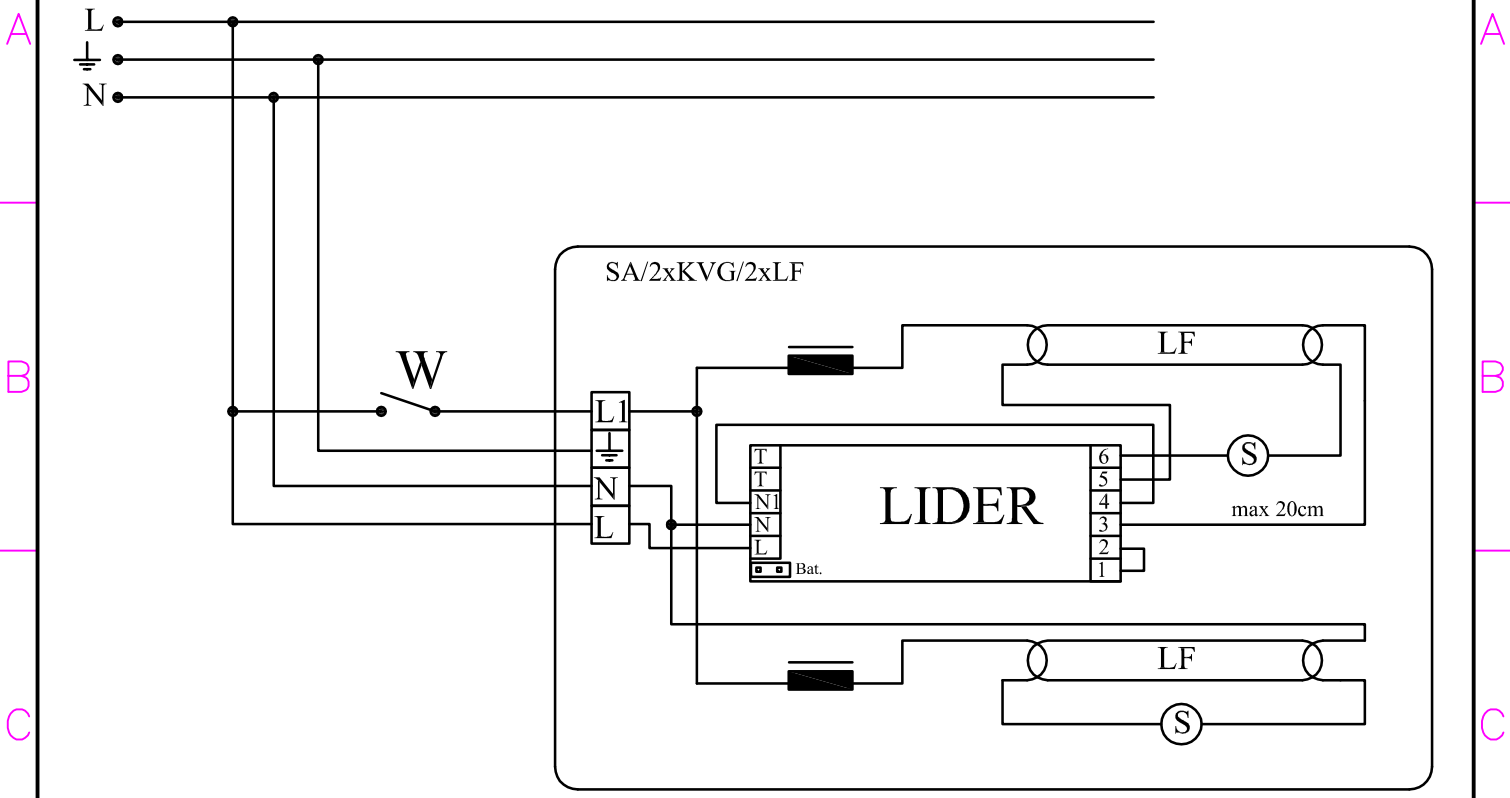
F

F

Poz.	Ilość	Tytuł/nazwa, materiał, wymiary itp.		Numer	
Projektował Awex	Sprawdził Awex	Zatwierdził – data Awex–2005/10/20	Nazwa pliku KVG	Data 2005/10/20	Skala 1:1
P.P.H.U. AWEX			Stateczniki magnetyczne		
				Edycja	Arkusz 1/1

1

4



Poz.	Ilość	Tytuł/nazwa, materiał, wymiary itp.	Numer		
Projektował Awex	Sprawdził Awex	Zatwierdził – data Awex–2005/10/20	Nazwa pliku KVG	Data 2005/10/20	Skala 1:1
P.P.H.U. AWEX			Stateczniki magnetyczne		

A

A

B

B

C

C

D

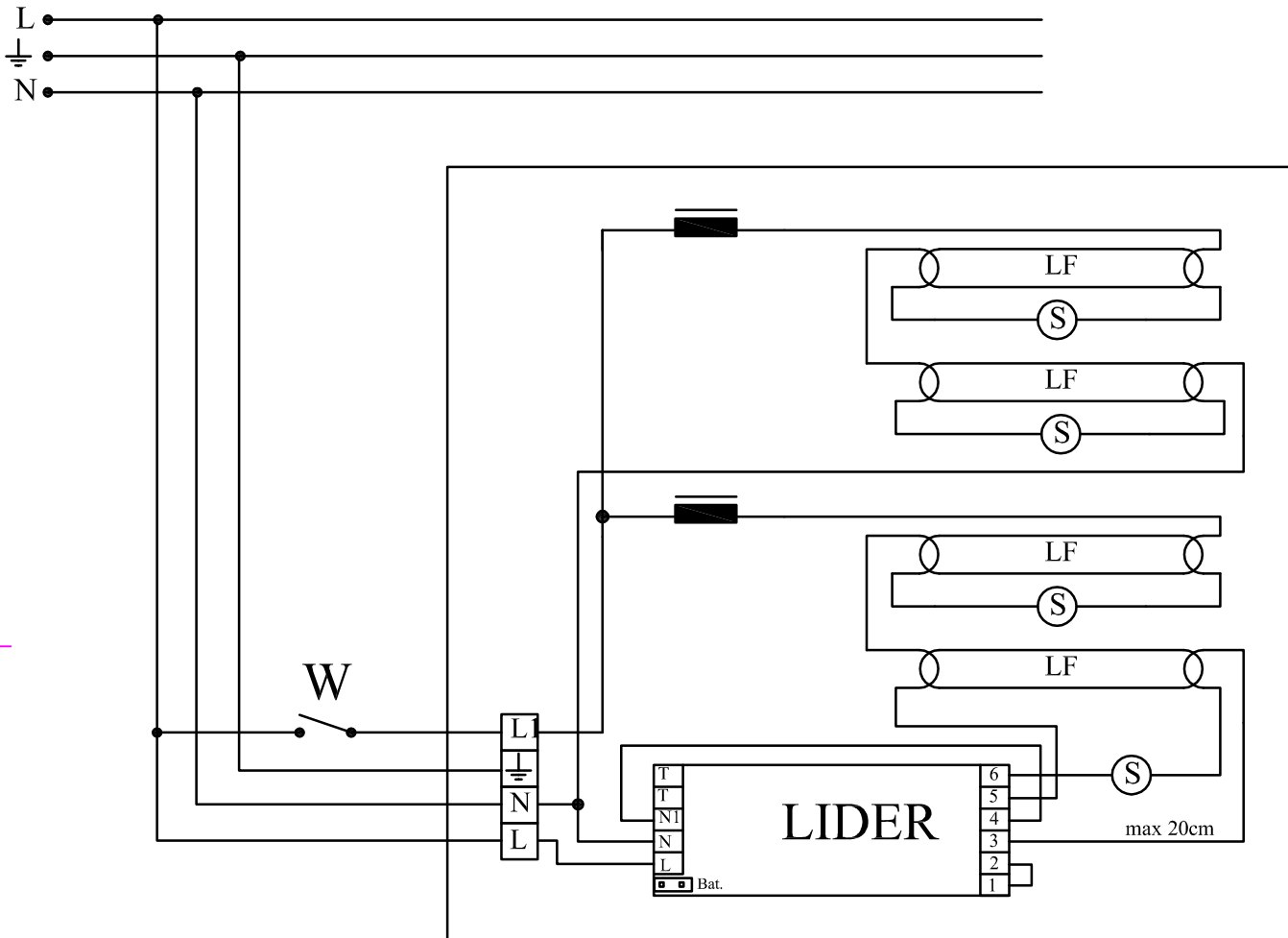
D

E

E

F

F



SA/2xKVG/4xLF

Poz.	Ilość	Tytuł/nazwa, materiał, wymiary itp.			Numer	
Projektował Awex		Sprawdził Awex	Zatwierdził – data Awex–2005/11/14	Nazwa pliku KVG	Data 2005/11/14	Skala 1:1
P.P.H.U. AWEX				Stateczniki magnetyczne		