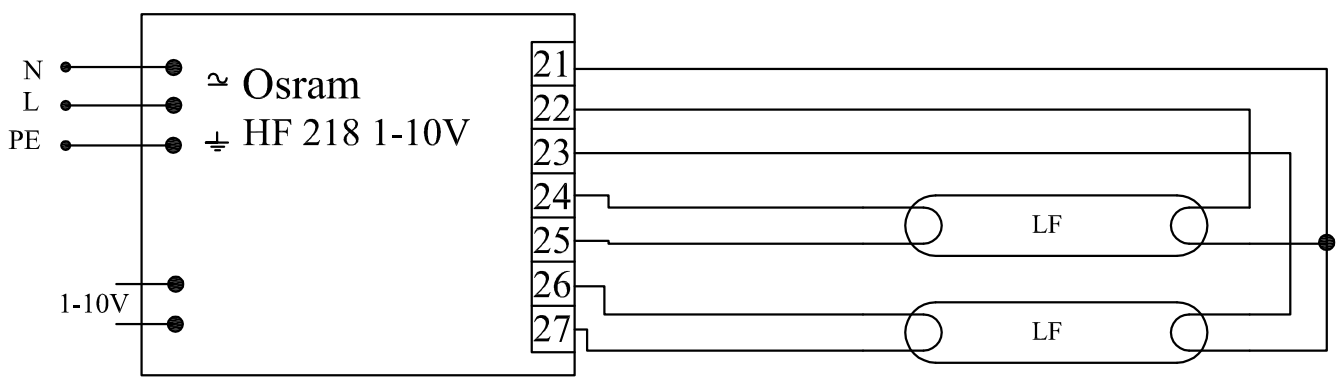


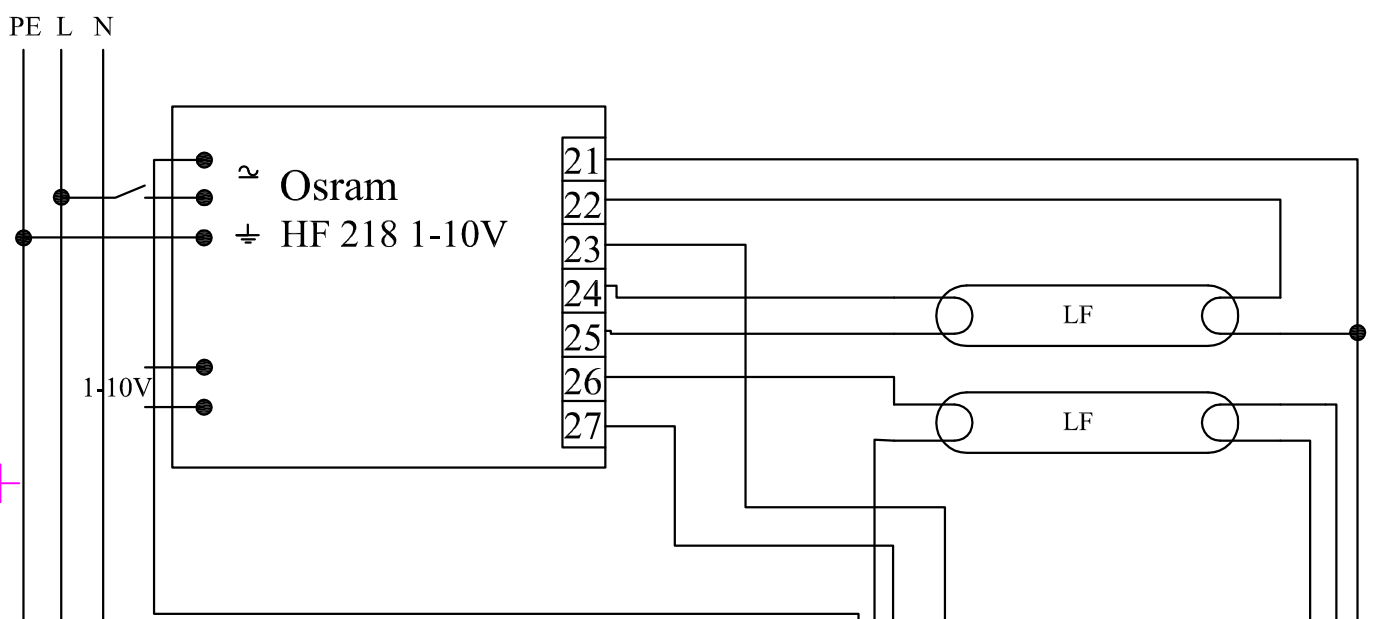
A

A



B

B

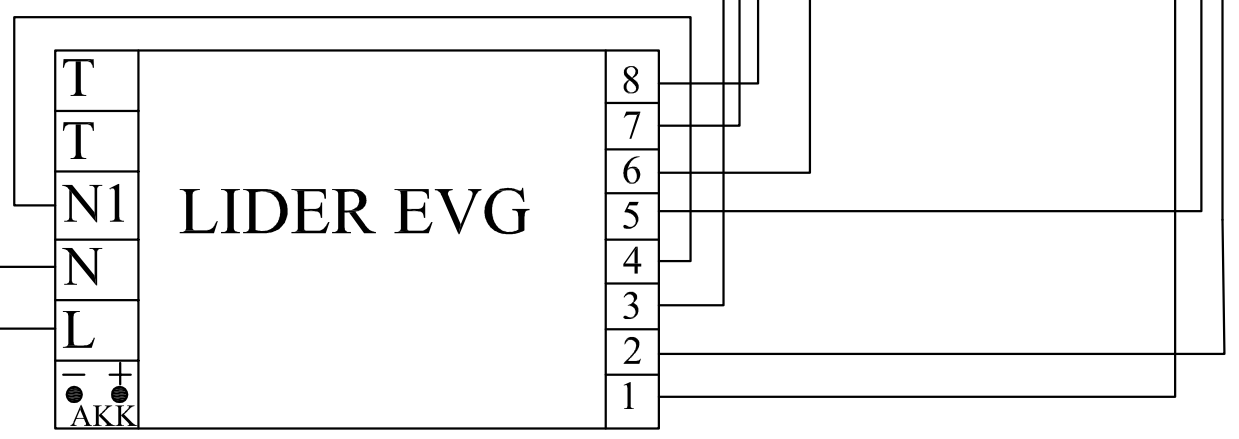


C

C

D

D



E

E

F

F

Poz.	Ilość	Tytuł/nazwa, materiał, wymiary itp.		Numer	
Projektował Awex	Sprawdził Awex	Zatwierdził – data Awex–2009/07/09	Nazwa pliku Osram	Data 2009/07/09	Skala 1:1
P.P.H.U. AWEX			Osram HF 218 1-10 LE		
				Edycja	Arkusz 1/1