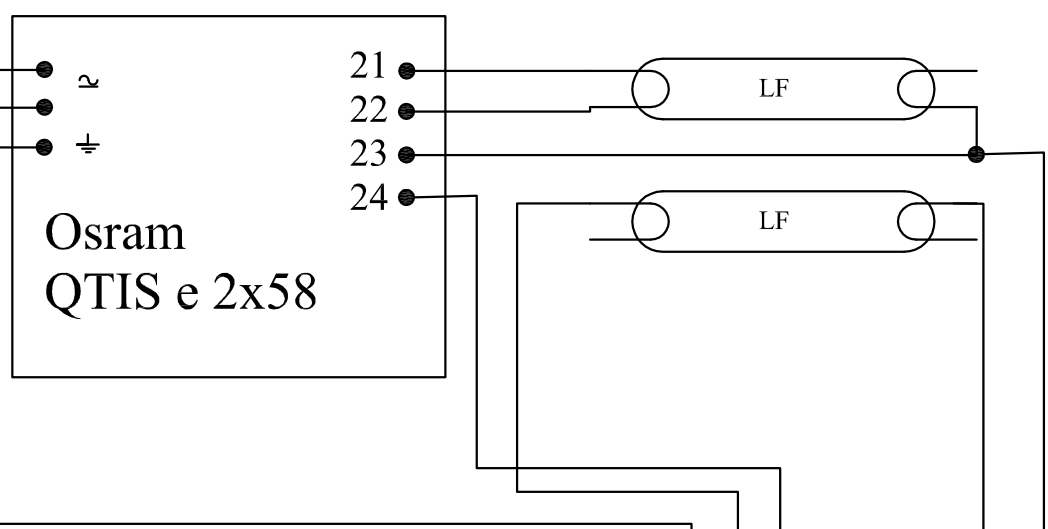
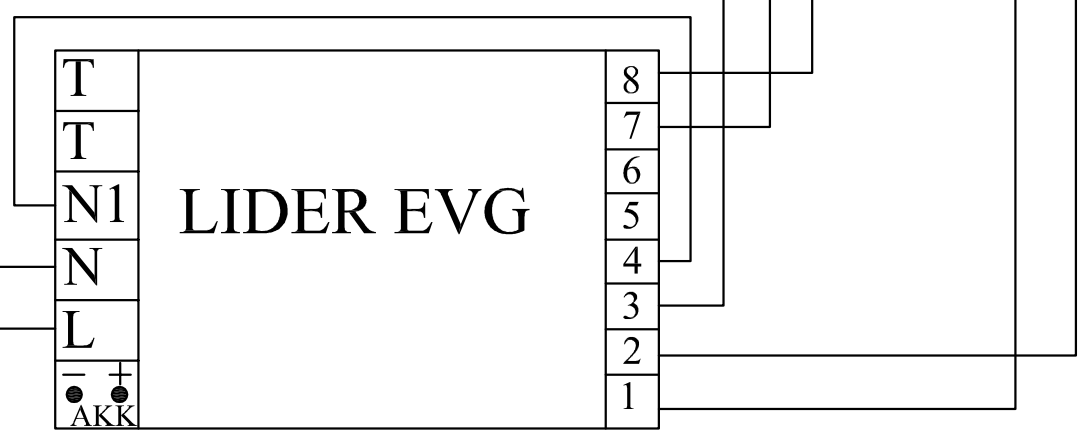


**Osram  
QTIS e 2x58**

PE L N



**Osram  
QTIS e 2x58**



**LIDER EVG**

Poz.	Ilość	Tytuł/nazwa, materiał, wymiary itp.		Numer	
Projektował Awex	Sprawdził Awex	Zatwierdził – data Awex–2009/07/10	Nazwa pliku Osram	Data 2009/07/10	Skala 1:1
P.P.H.U. AWEX			Osram QTIS e 2x58		
			Edycja	Arkusz 1/1	