

A

A

B

B

C

C

D

D

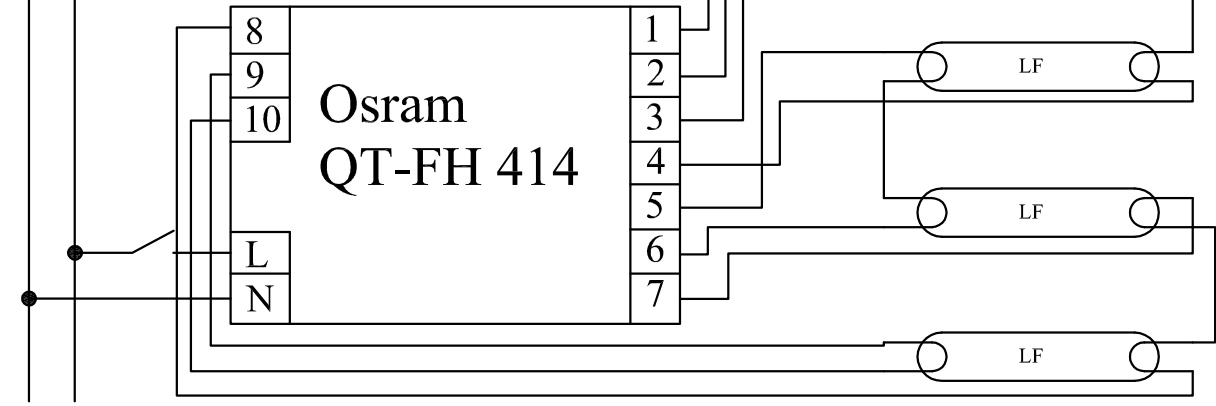
E

E

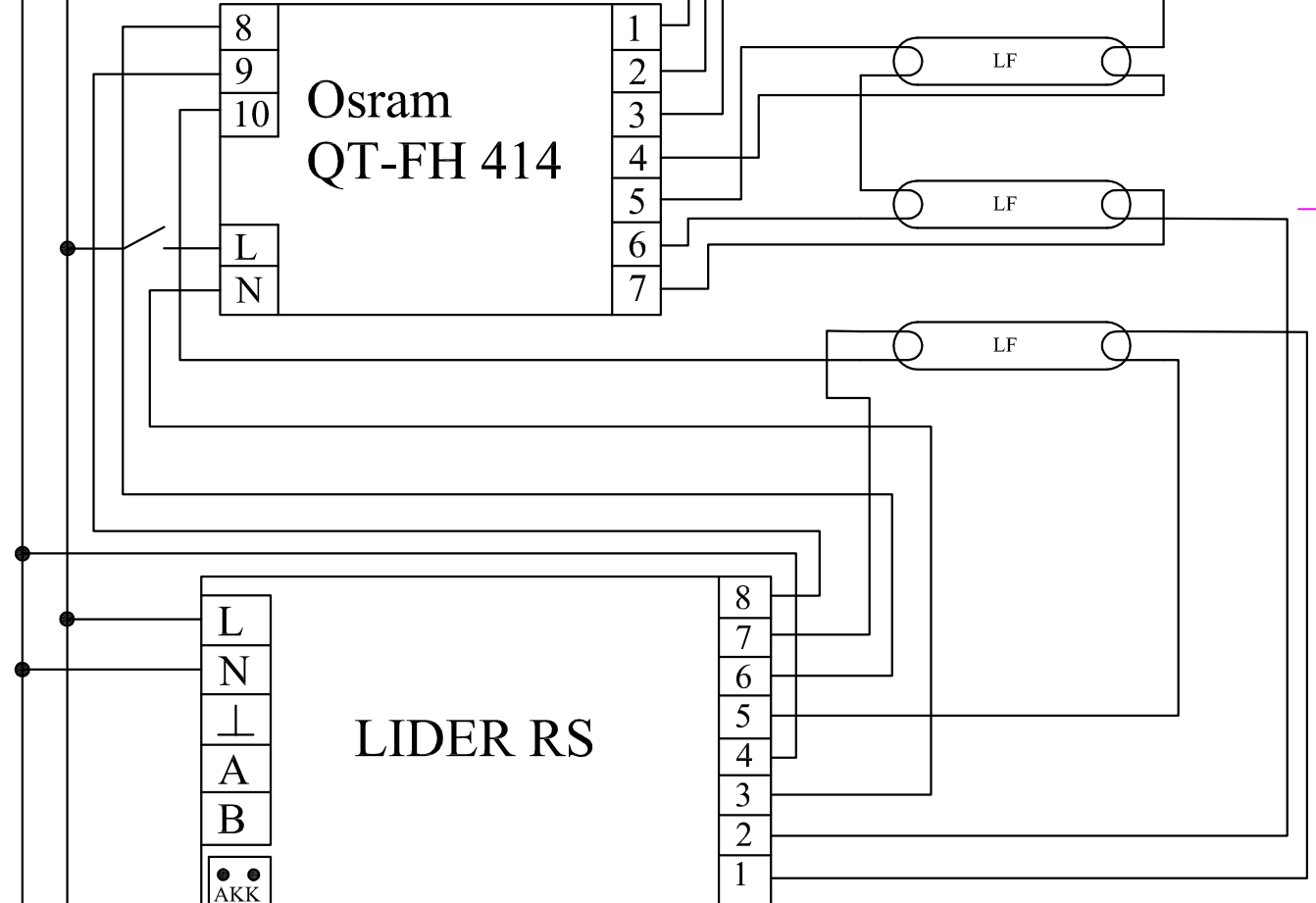
F

F

N L



N L



Poz.	Ilość	Tytuł/nazwa, materiał, wymiary itp.	Numer		
Projektował Awex	Sprawdził Awex	Zatwierdził – data Awex–2009/07/08	Nazwa pliku QT_FH_414	Data 2009/07/08	Skala 1:1
P.P.H.U. AWEX			Osram QT-FH 414 LRS		
				Edycja	Arkusz 1/1

1

4