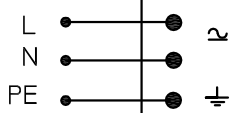
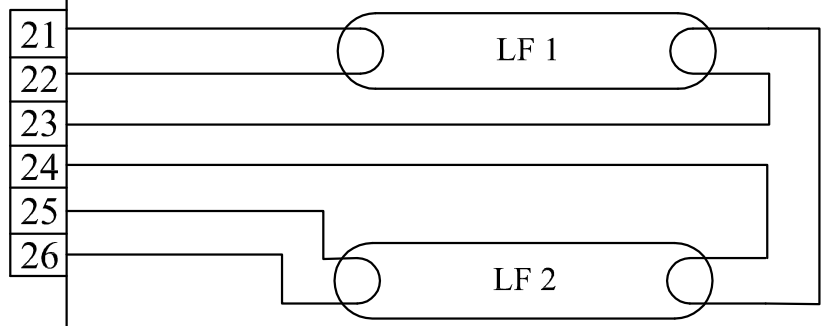


A

A



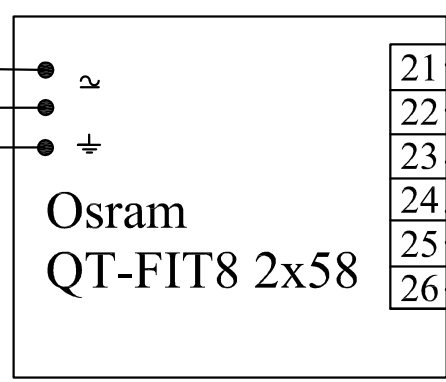
**Osram
QT-FIT8 2x58**



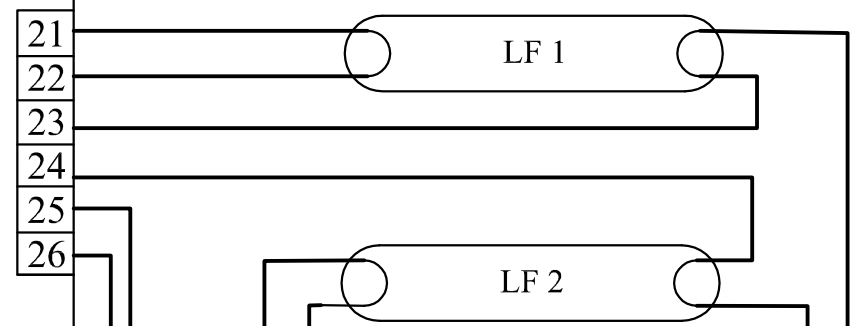
B

B

PE L N

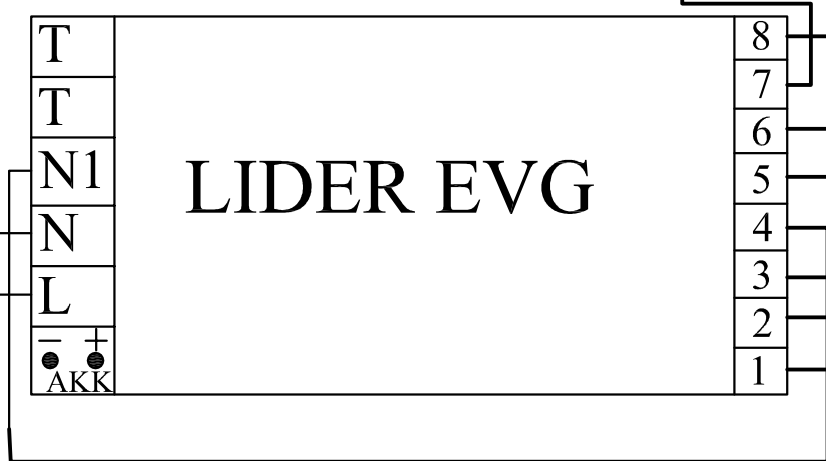


**Osram
QT-FIT8 2x58**



C

C



D

D

E

E

Poz.	Ilość	Tytuł/nazwa, materiał, wymiary itp.	Numer		
Projektował Awex	Sprawdził Awex	Zatwierdził – data Awex–2009/08/03	Nazwa pliku QT_FIT8	Data 2009/08/03	Skala 1:1
P.P.H.U. AWEX			Osram QT FIT8 2x58		
				Edycja	Arkusz 1/1

F

F