

A N L

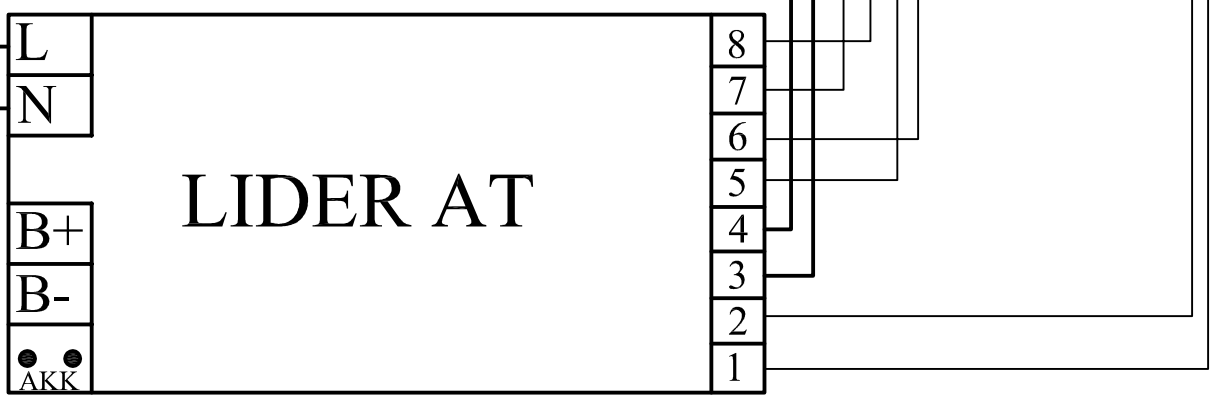
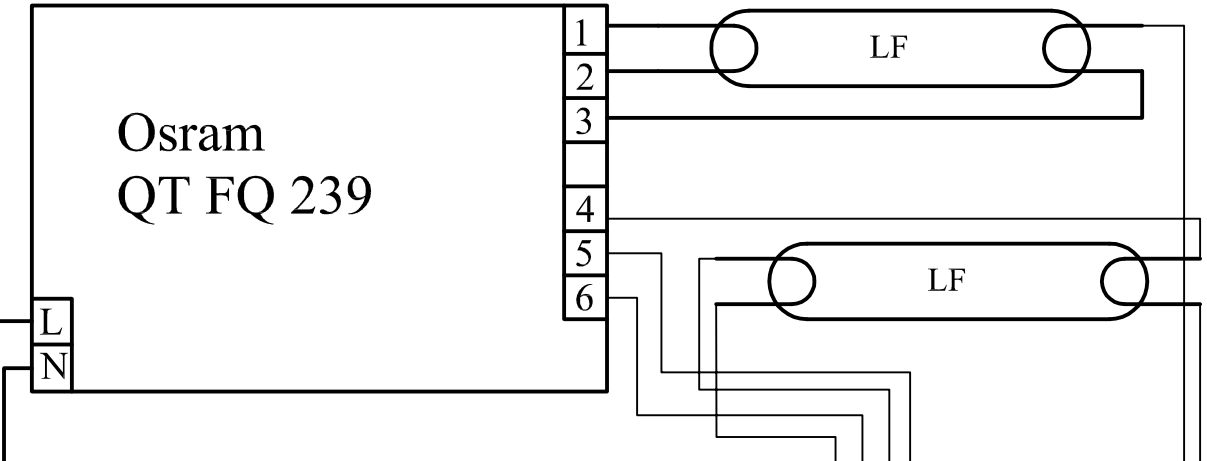
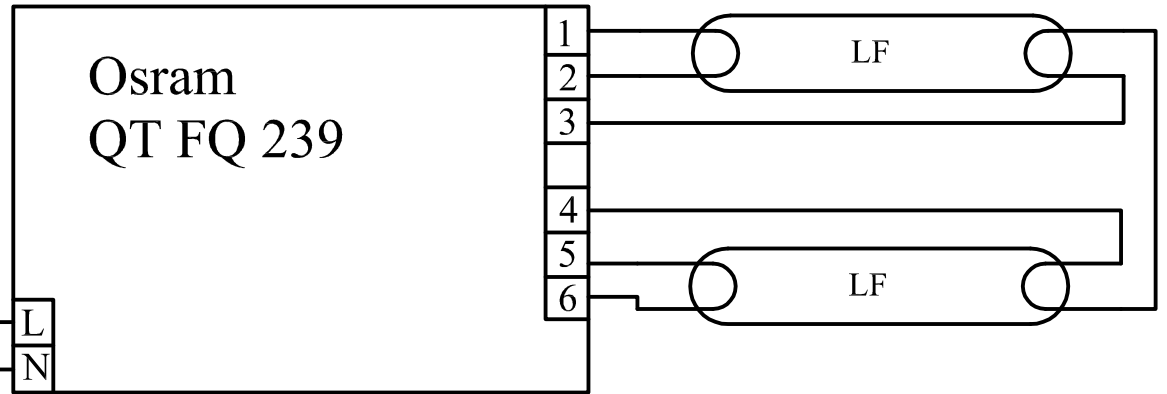
B

C N L

D

E

F



Poz.	Ilość	Tytuł/nazwa, materiał, wymiary itp.	Numer		
Projektował Awex	Sprawdził Awex	Zatwierdził – data Awex–2009/07/08	Nazwa pliku QTFQ_2_LAT	Data 2009/07/08	Skala 1:1
P.P.H.U. AWEX			Osram QTFQ 239 LAT		
			Edycja	Arkusz 1/1	