

A N L

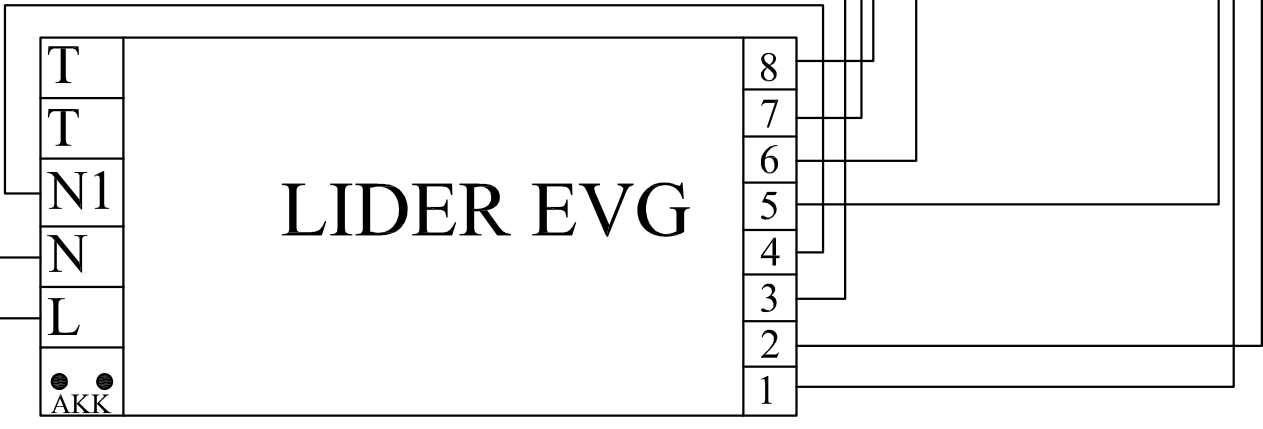
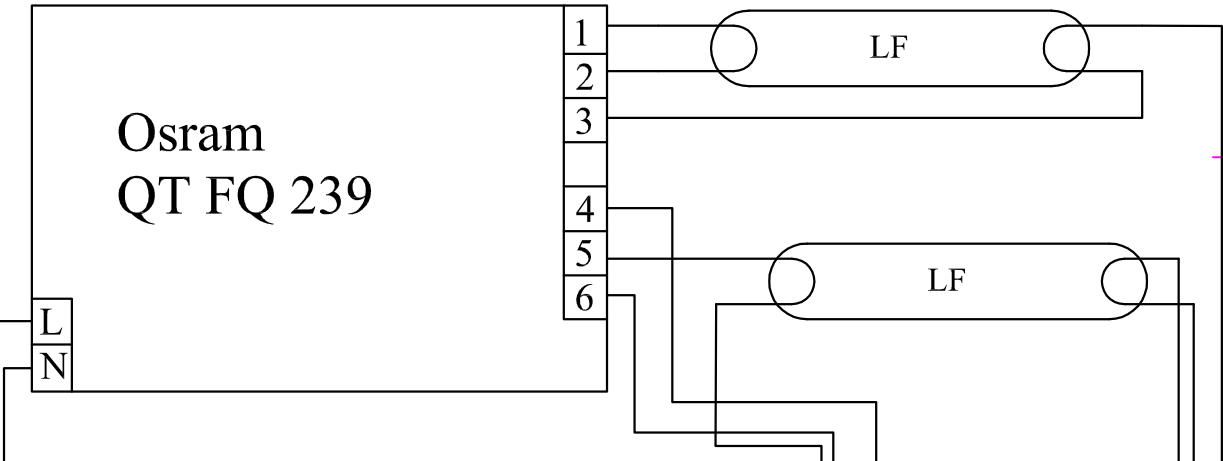
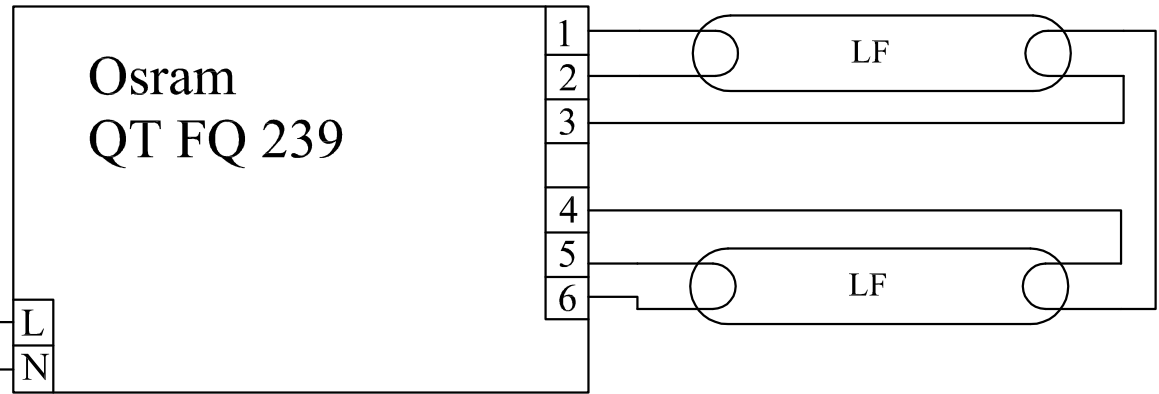
B

C N L

D

E

F



Poz.	Ilość	Tytuł/nazwa, materiał, wymiary itp.	Numer
Projektował Awex	Sprawdził Awex	Zatwierdził – data Awex–2009/07/10	Nazwa pliku QTFQ_2x_LE
P.P.H.U. AWEX		Osram QTFQ 239 LE	
		Edycja	Arkusz 1/1