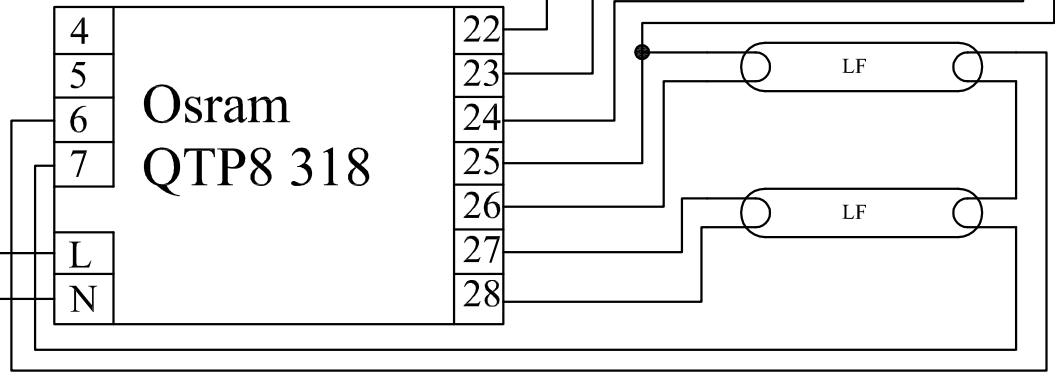
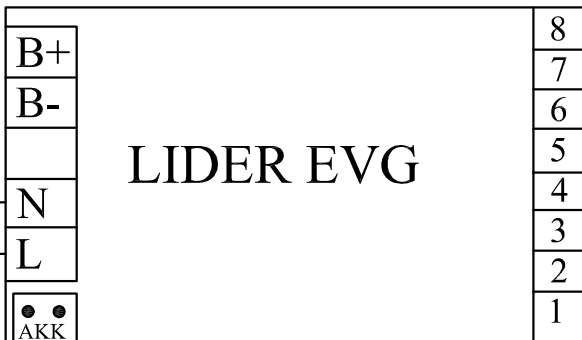
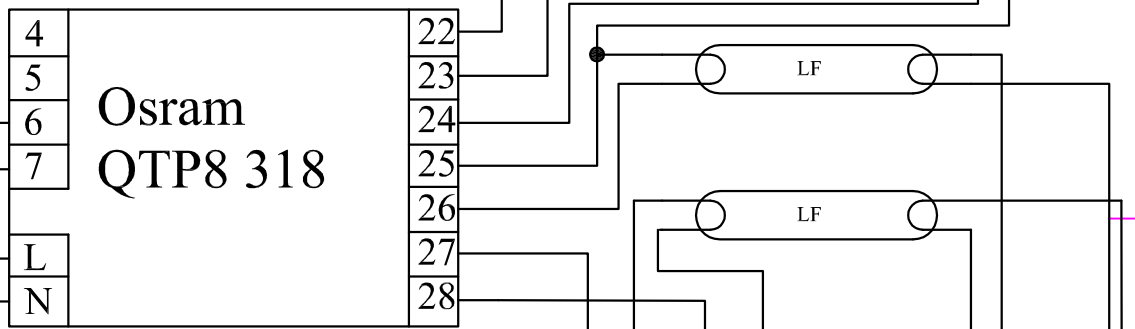


N L



N L



Poz.	Ilość	Tytuł/nazwa, materiał, wymiary itp.	Numer		
Projektował Awex	Sprawdził Awex	Zatwierdził – data Awex–2008/10/03	Nazwa pliku QTP8_318	Data 2008/10/03	Skala 1:1
P.P.H.U. AWEX			Osram_QTP8_318_LE		
			Edycja	Arkusz 1/1	