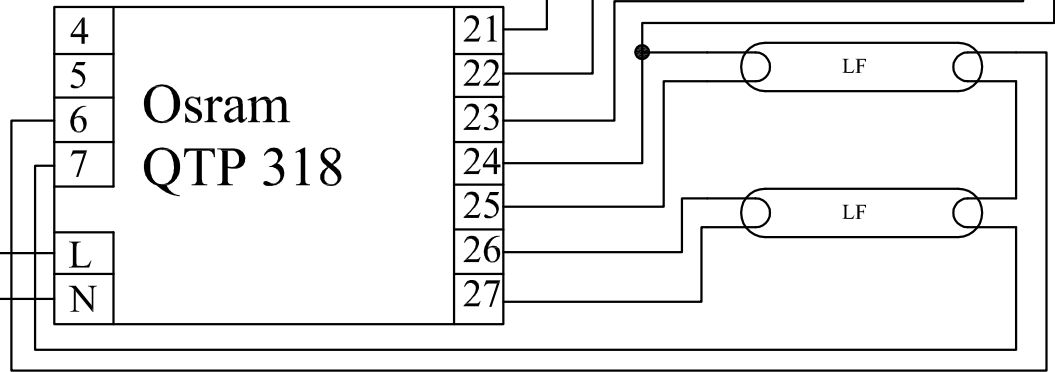
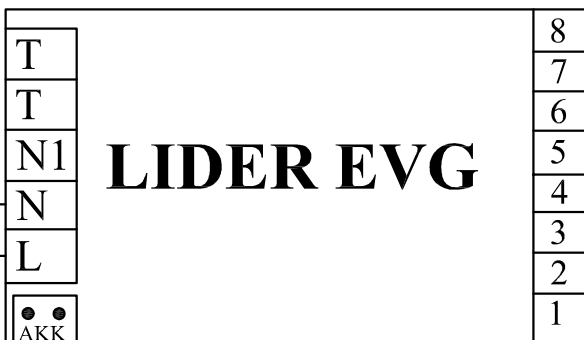
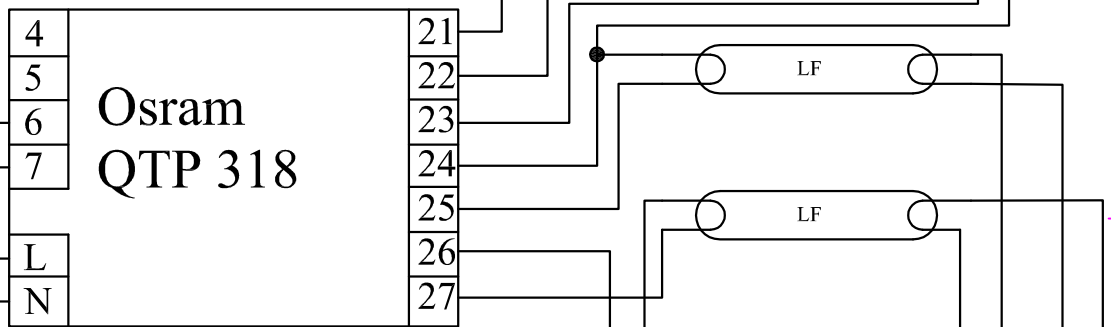


N L



N L



Poz.	Ilość	Tytuł/nazwa, materiał, wymiary itp.		Numer		
Projektował Awex	Sprawdził Awex	Zatwierdził – data Awex–2009/07/10	Nazwa pliku QTP_318	Data 2009/07/10	Skala 1:1	
P.P.H.U. AWEX			Osram_QTP_318_LE			
				Edycja	Arkusz	
					1/1	