

A

A

B

B

C

C

D

D

E

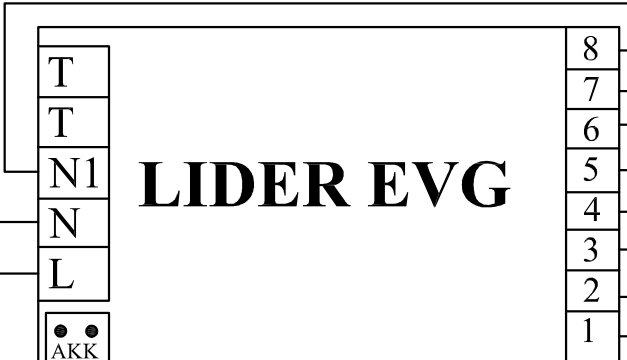
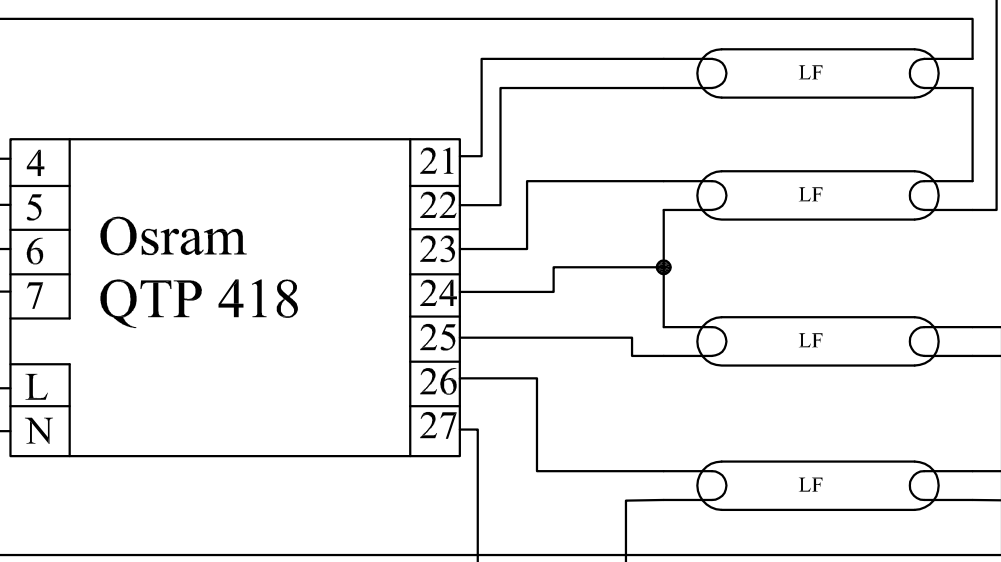
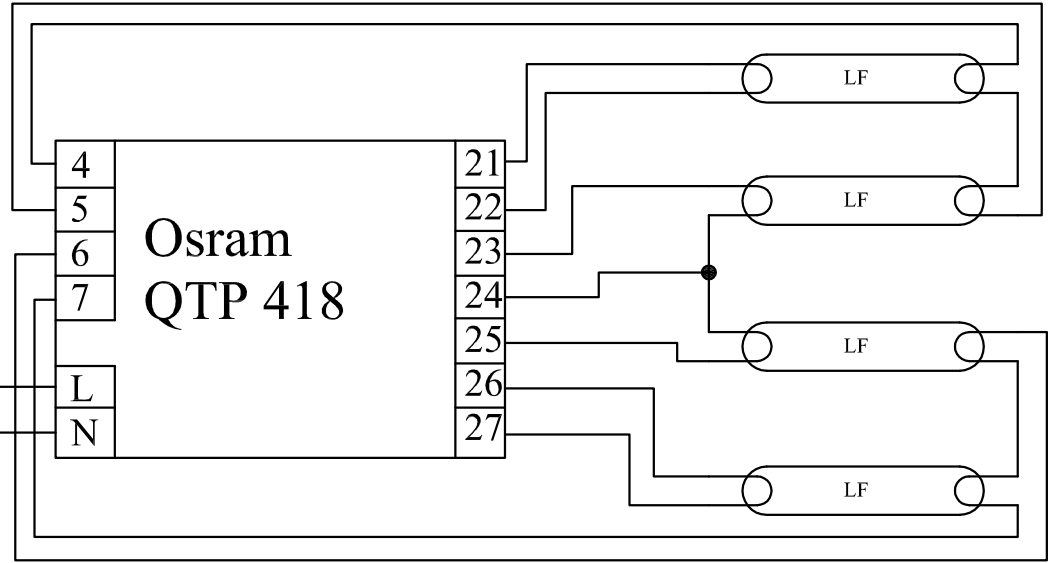
E

F

F

N L

N L



Poz.	Ilość	Tytuł/nazwa, materiał, wymiary itp.	Numer		
Projektował Awex	Sprawdził Awex	Zatwierdził – data Awex–2009/07/10	Nazwa pliku QTP_418	Data 2009/07/10	Skala 1:1
P.P.H.U. AWEX			Osram QTP 418 LE		

1

4