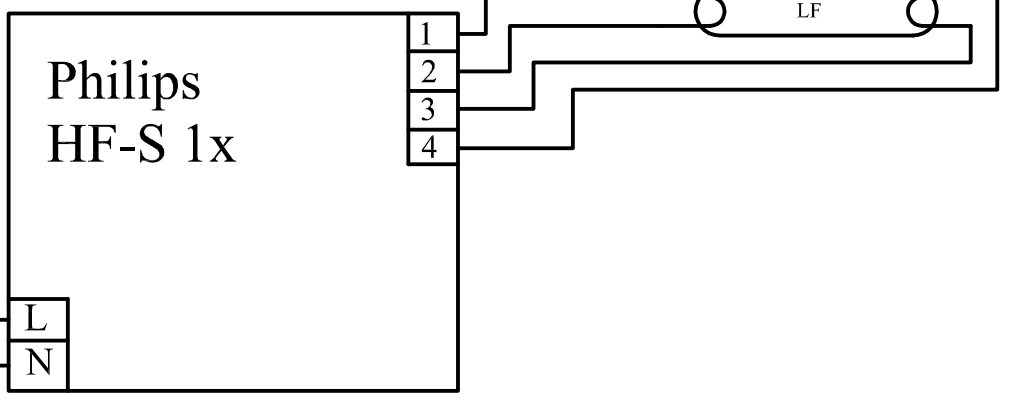


A

A

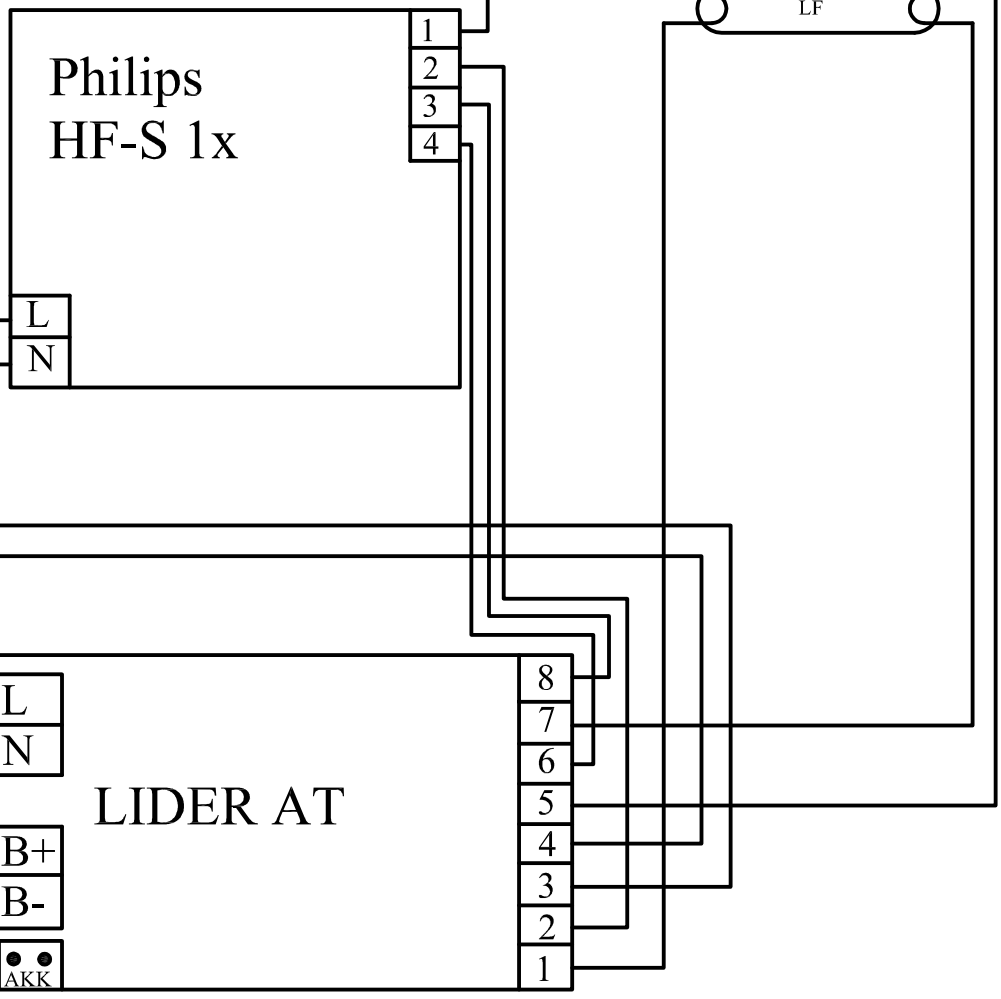
N L



B

B

N L



C

C

△

D

D

E

E

F

F

Poz.	Ilość	Tytuł/nazwa, materiał, wymiary itp.	Numer
Projektował Awex	Sprawdził Awex	Zatwierdził – data Awex-2008/09/23	Nazwa pliku HF_S_1x
P.P.H.U. AWEX		Philips HF-S 1x LAT	
			Edycja 1/1

1

4