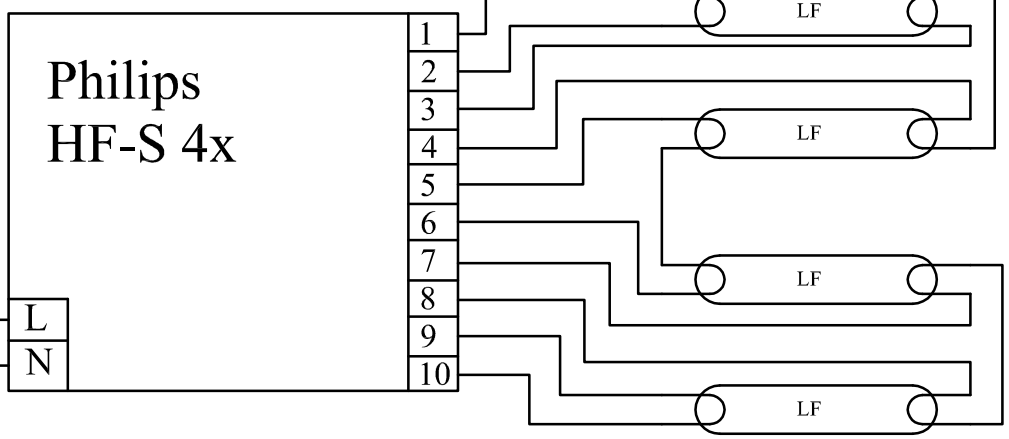
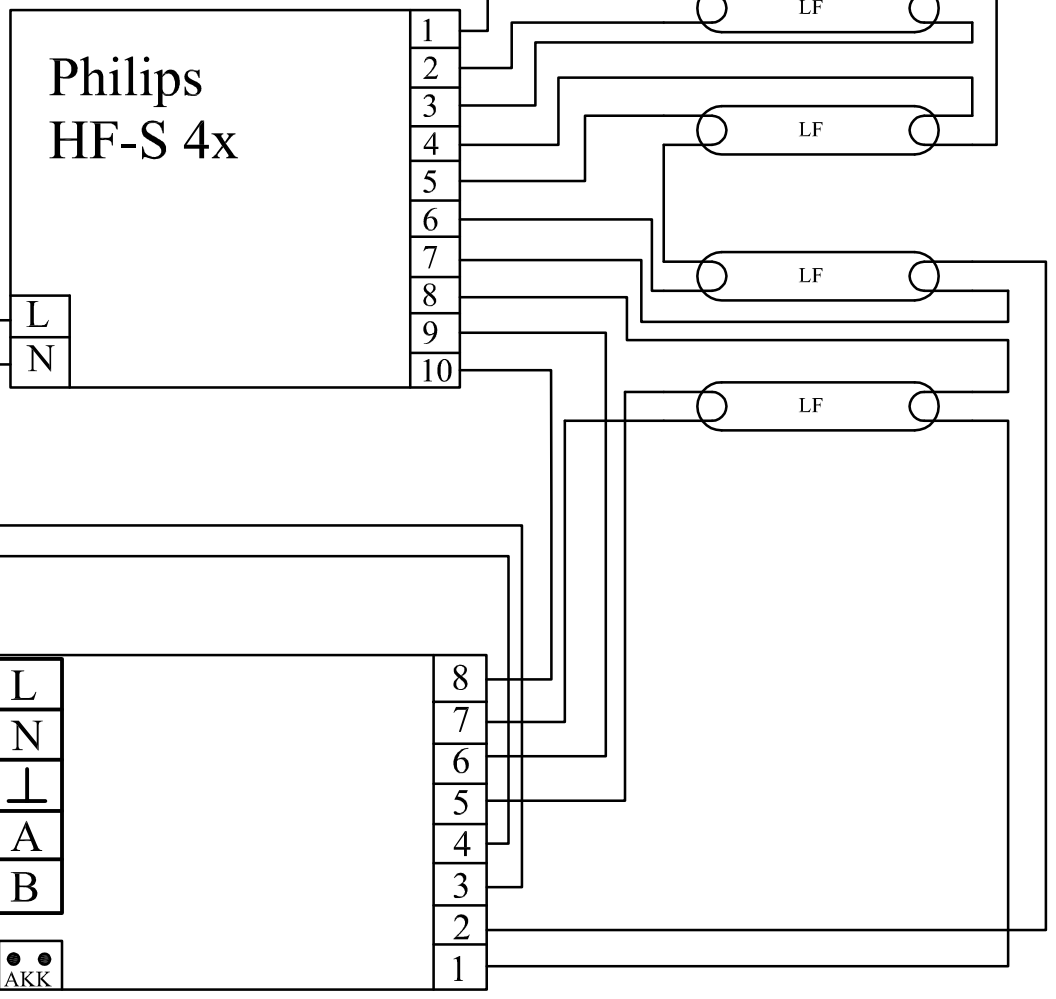


N L



N L



Poz.	Ilość	Tytuł/nazwa, materiał, wymiary itp.	Numer		
Projektował Awex	Sprawdził Awex	Zatwierdził – data Awex/2009/04/08	Nazwa pliku HF_S_4x	Data 2009/04/08	Skala 1:1
P.P.H.U. AWEX			Philips HF-S 4x LRS		
			Edycja	Arkusz 1/1	