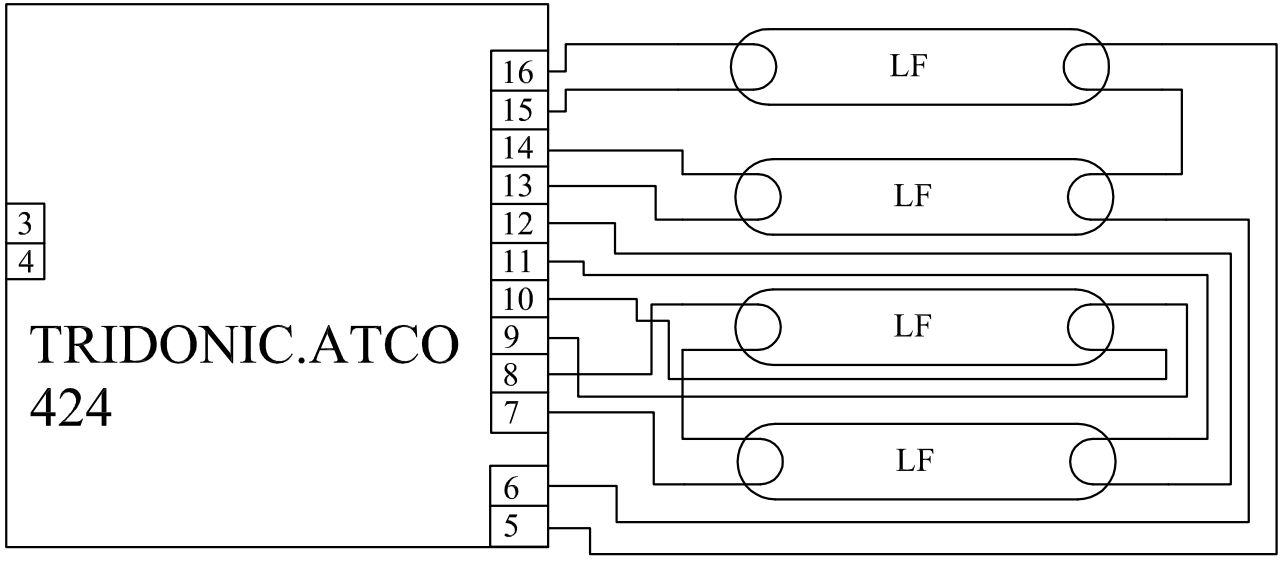


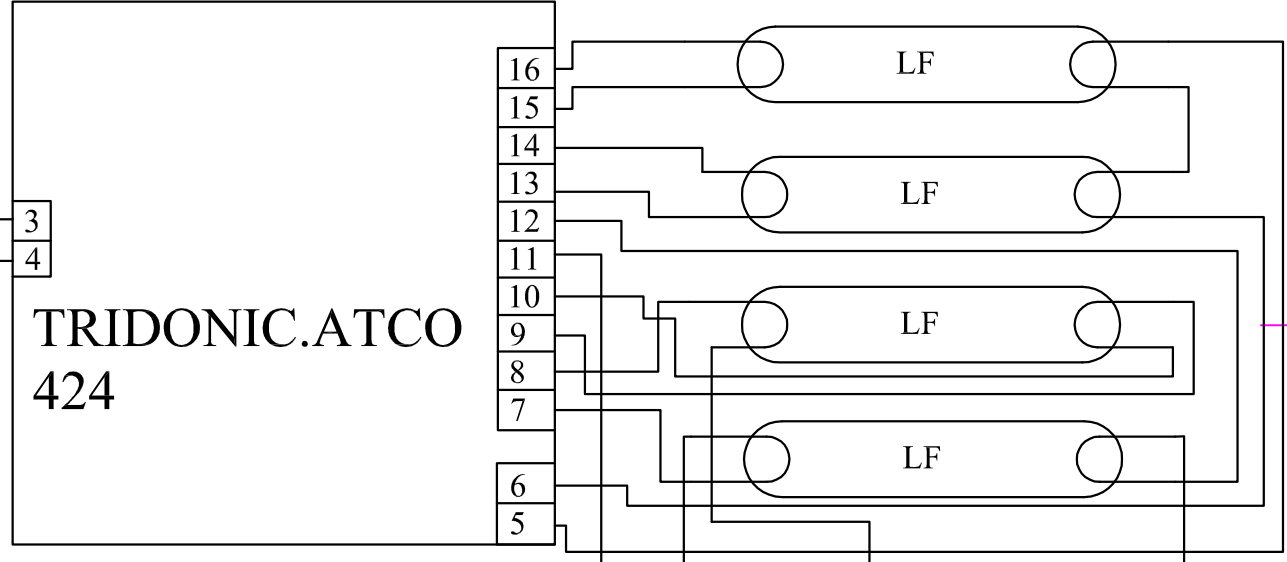
A

A



B

B

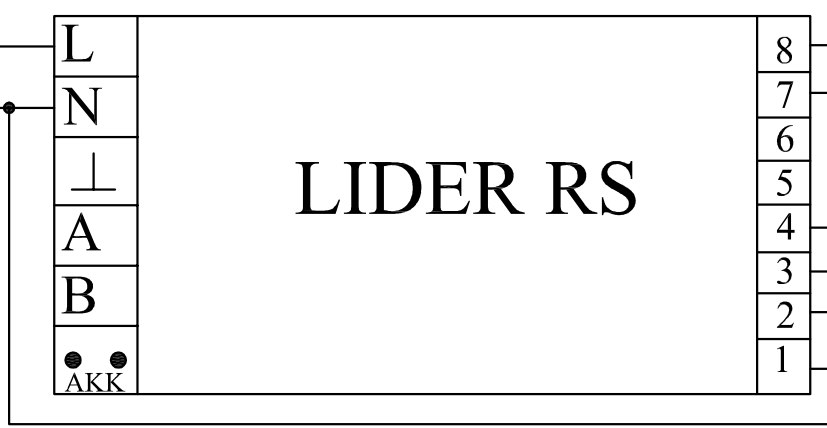


C

C

D

D



E

E

Poz.	Ilość	Tytuł/nazwa, materiał, wymiary itp.	Numer		
Projektował Awex	Sprawdził Awex	Zatwierdził – data Awex–2009/07/08	Nazwa pliku Tridonic	Data 2009/07/08	Skala 1:1

F

F

P.P.H.U. AWEX

Tridonic Atco 424 LE

Edycja 1/1
Arkusz 1/1