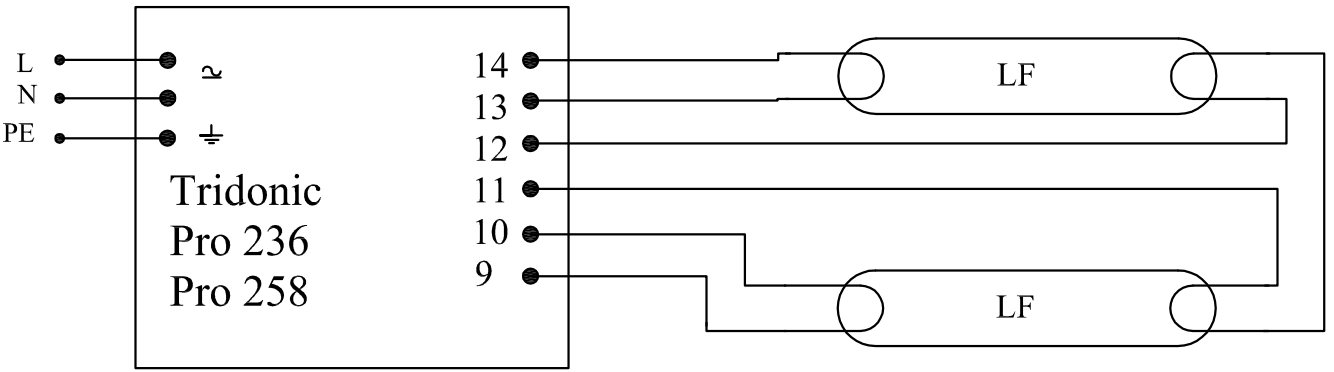


A

A



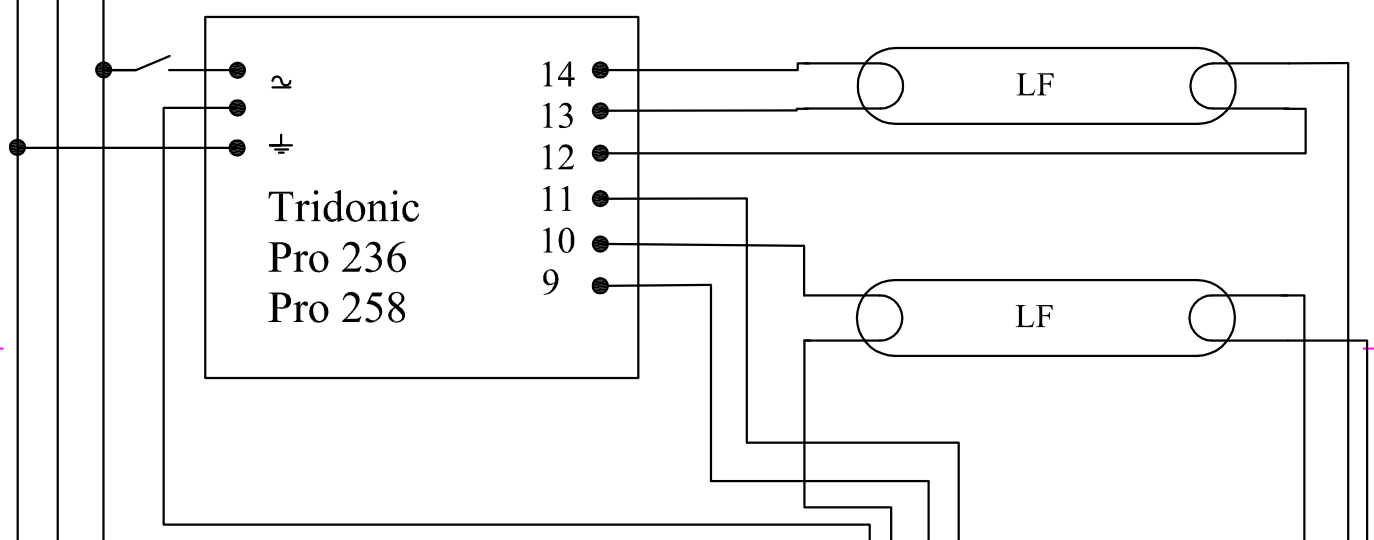
B

B

PE N L

C

C

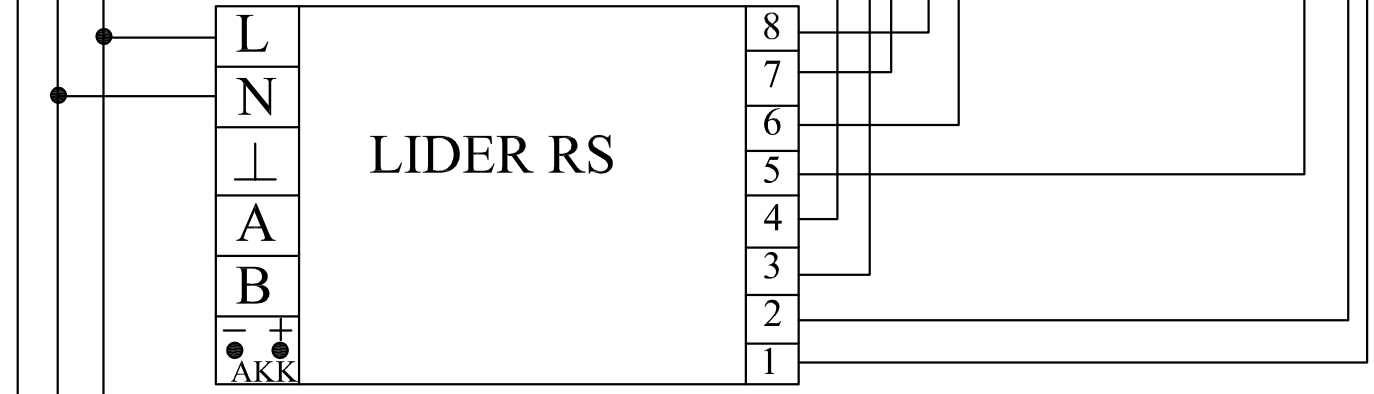


D

D

E

E



F

F

Poz.	Ilość	Tytuł/nazwa, materiał, wymiary itp.		Numer	
Projektował Awex	Sprawdził Awex	Zatwierdził – data Awex–2009/07/08	Nazwa pliku Tridonic	Data 2009/07/08	Skala 1:1
P.P.H.U. AWEX			Tridonic Pro 236		
				Edycja	Arkusz 1/1

1

4